

Scharniere aus Stahl, wartungsfrei, Form C

Artikelbeschreibung/Produktabbildungen

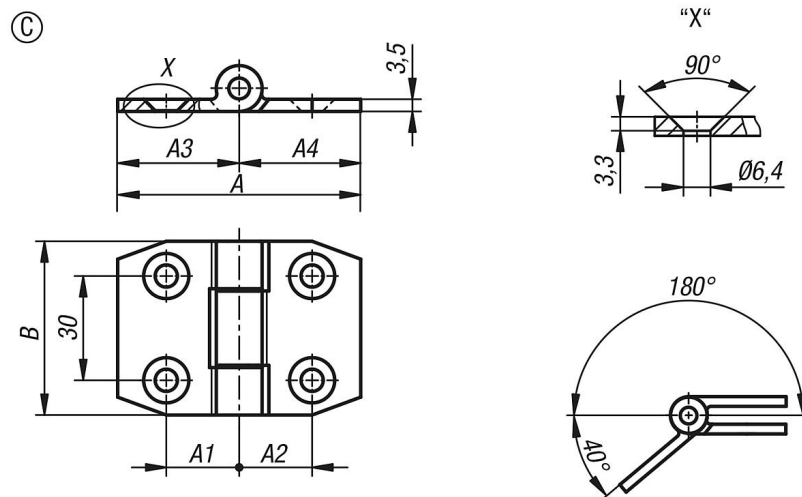


Beschreibung

Werkstoff:
 Profilstahl.
 Buchse Metalloplast.

Ausführung:
 Stahlteile verzinkt.

Zeichnungen



Artikelübersicht

Bestellnummer	Form	A	A1	A2	A3	A4	B
K1141.06353550	C	70	21	21	35	35	50