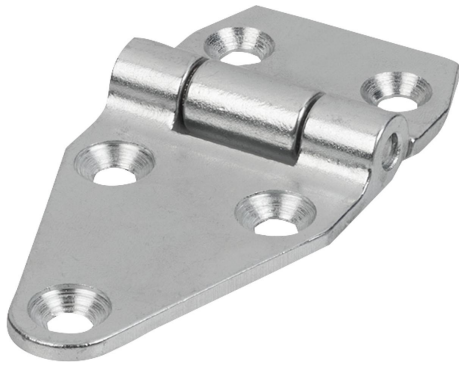


# Scharniere aus Stahl, wartungsfrei, Form B

## Artikelbeschreibung/Produktabbildungen

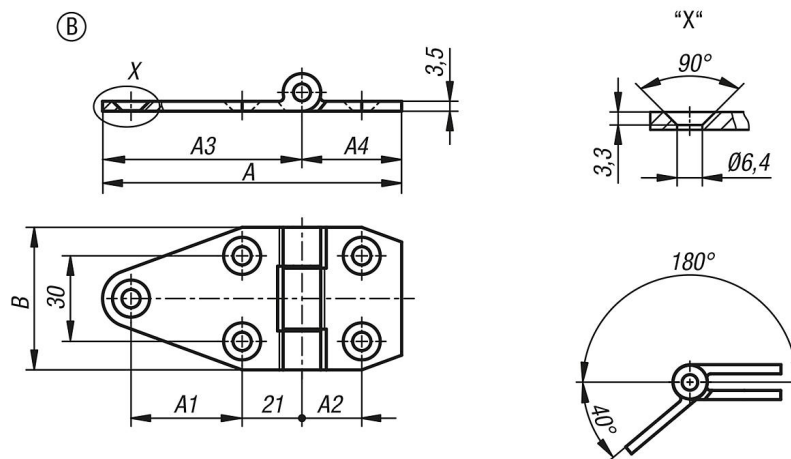


### Beschreibung

**Werkstoff:**  
 Profilstahl.  
 Buchse Metalloplast.

**Ausführung:**  
 Stahlteile verzinkt.

## Zeichnungen



## Artikelübersicht

Bestellnummer	Form	A	A1	A2	A3	A4	B
K1141.06703550	B	105	39	21	70	35	50