

Scharniere aus Stahl, wartungsfrei, Form A

Artikelbeschreibung/Produktabbildungen

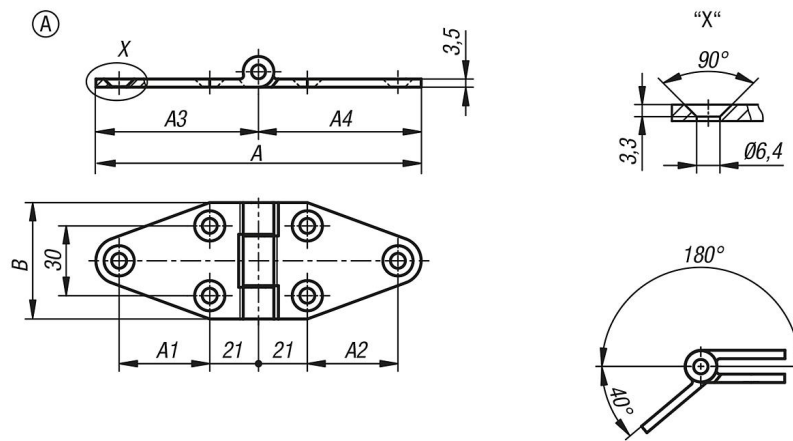


Beschreibung

Werkstoff:
 Profilstahl.
 Buchse Metalloplast.

Ausführung:
 Stahlteile verzinkt.

Zeichnungen



Artikelübersicht

Bestellnummer	Form	A	A1	A2	A3	A4	B
K1141.06707050	A	140	39	39	70	70	50