

Arretierbolzen Stahl oder Edelstahl mit Kunststoff-Pilzgriff und Gewindesicherung

Artikelbeschreibung/Produktabbildungen



Beschreibung

Werkstoff:

Stahlausführung:

Arretierstift gehärtet:

Gewindehülse und Arretierstift Automatenstahl.

Edelstahlausführung:

Arretierstift gehärtet:

Gewindehülse 1.4305.

Arretierstift 1.4034.

Pilzgriff Thermoplast schwarzgrau.

Gewindesicherung Polyamid blau.

Ausführung:

Stahlausführung:

Arretierstift gehärtet, geschliffen und brüniert.

Edelstahlausführung:

Arretierstift gehärtet, geschliffen und blank.

Hinweis:

Arretierbolzen werden dort eingesetzt, wo eine Veränderung der Arretierstellung durch Querkräfte verhindert werden soll. Erst nach handbetätigter Ausrückung des Bolzens kann in eine andere Arretierstellung gefahren werden. Soll die Ausrückung über längere Zeit erfolgen und ein Zurückspringen des Arretierstiftes vermieden werden, so ist die Form CP zu verwenden.

Durch die Gewindesicherung kann die Einbautiefe exakt auf die vorhandenen Bauteile abgestimmt werden, somit ist kein Anschlagen notwendig.

Die Gewindesicherung ist eine klemmende Polyamid Beschichtung, die punktuell (Fleck) aufgetragen ist.

Auf Anfrage:

Sonderausführungen.

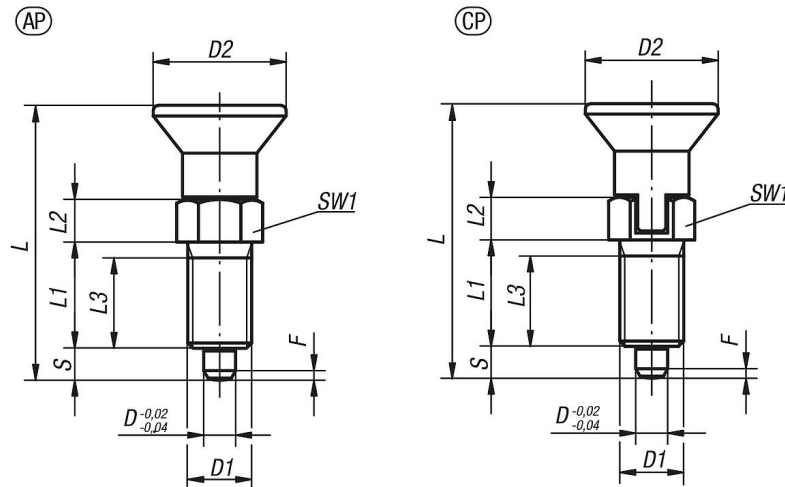
Zeichnungshinweis:

Form AP: ohne Rastnut, ohne Kontermutter

Form CP: mit Rastnut, ohne Kontermutter

Arretierbolzen Stahl oder Edelstahl mit Kunststoff-Pilzgriff und Gewindesicherung

Zeichnungen



Artikelübersicht

Arretierbolzen, mit Gewindesicherung, Stahl, Arretierstift gehärtet

Bestellnummer Form AP	Bestellnummer Form CP	D	D1	D2	L	L1	L2	L3	Hub S	SW1	F x 30°	Federkraft Anfang F1 ca. N	Federkraft Ende F2 ca. N
K1096.91903	K1096.93903	3	M6x0,75	14	31,5	12	5	10	3,5	8	0,8	4,5	10
K1096.91004	K1096.93004	4	M8x1	18	38,5	15	6	13	4	10	1	6	12
K1096.91105	K1096.93105	5	M10x1	21	43,5	17	7	15	5	13	1,3	5	12
K1096.91206	K1096.93206	6	M12x1,5	25	51,7	20	8	17	6	14	1,8	6	14
K1096.91308	K1096.93308	8	M16x1,5	33	68	26	10	23	8	19	2,3	15	35
K1096.91410	K1096.93410	10	M20x1,5	33	74	28	12	25	10	22	2,8	15	34
K1096.91412	K1096.93412	12	M20x1,5	33	78	28	14	25	12	22	2,8	15	39
K1096.91516	K1096.93516	16	M24x2	40	96	32	18	28	16	27	3,2	20	46

Arretierbolzen, mit Gewindesicherung, Edelstahl, Arretierstift gehärtet

Bestellnummer Form AP	Bestellnummer Form CP	D	D1	D2	L	L1	L2	L3	Hub S	SW1	F x 30°	Federkraft Anfang F1 ca. N	Federkraft Ende F2 ca. N
K1096.091903	K1096.093903	3	M6x0,75	14	31,5	12	5	10	3,5	8	0,8	4,5	10
K1096.091004	K1096.093004	4	M8x1	18	38,5	15	6	13	4	10	1	6	12
K1096.091105	K1096.093105	5	M10x1	21	43,5	17	7	15	5	13	1,3	5	12
K1096.091206	K1096.093206	6	M12x1,5	25	51,7	20	8	17	6	14	1,8	6	14
K1096.091308	K1096.093308	8	M16x1,5	33	68	26	10	23	8	19	2,3	15	35
K1096.091410	K1096.093410	10	M20x1,5	33	74	28	12	25	10	22	2,8	15	34
K1096.091412	K1096.093412	12	M20x1,5	33	78	28	14	25	12	22	2,8	15	39
K1096.091516	K1096.093516	16	M24x2	40	96	32	18	28	16	27	3,2	20	46