

Scharniere aus Stahl, wartungsfrei

Artikelbeschreibung/Produktabbildungen

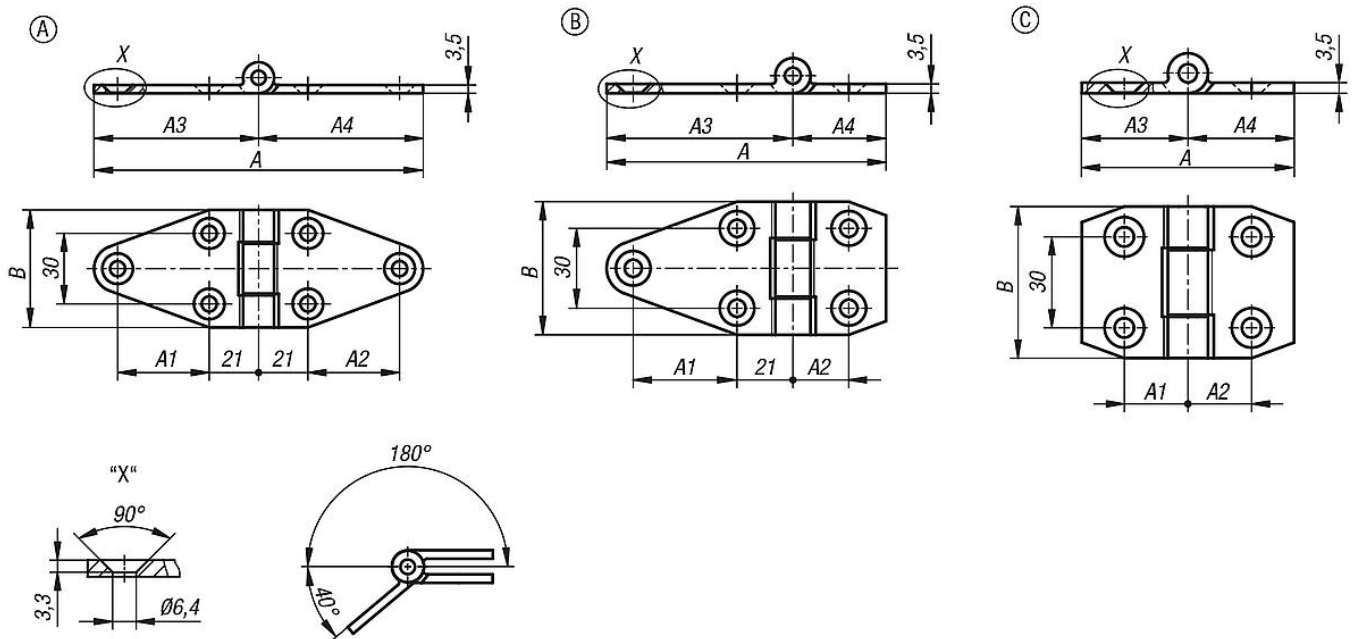


Beschreibung

Werkstoff:
 Profilstahl.
 Buchse Metalloplast.

Ausführung:
 Stahlteile verzinkt.

Zeichnungen



Artikelübersicht

Scharniere aus Stahl, wartungsfrei

Bestellnummer	Form	A	A1	A2	A3	A4	B
K1141.06707050	A	140	39	39	70	70	50
K1141.06703550	B	105	39	21	70	35	50
K1141.06353550	C	70	21	21	35	35	50