

## Griffmuttern

### Artikelbeschreibung/Produktabbildungen



### Beschreibung

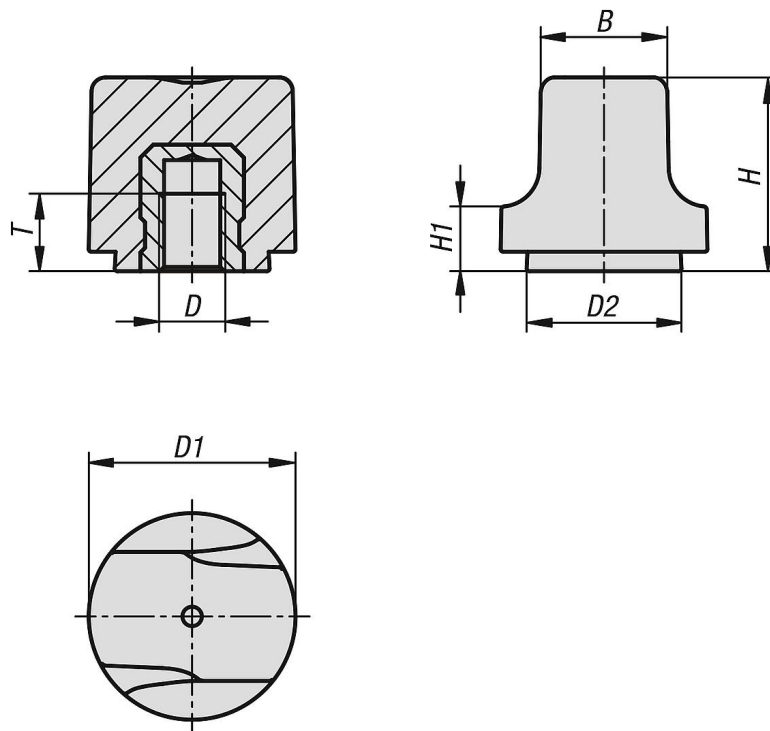
#### Werkstoff:

Thermoplast schwarz, Buchse Stahl, Edelstahl oder Messing.

#### Ausführung:

Buchse Stahl blau passiviert, Edelstahl und Messing blank.

### Zeichnungen



### Artikelübersicht

#### Griffmuttern

Bestellnummer	Material Komponente	B	D	D1	D2	H	H1	T
K1126.103	Messing	10	M3	16	12	15	5	4,5
K1126.104	Messing	10	M4	16	12	15	5	6
K1126.204	Messing	12,3	M4	20	15	18,5	6	6
K1126.205	Messing	12,3	M5	20	15	18,5	6	6
K1126.305	Stahl	15,3	M5	25	18,7	22,9	7,3	8,5
K1126.306	Stahl	15,3	M6	25	18,7	22,9	7,3	9
K1126.1003	Edelstahl	10	M3	16	12	15	5	4,5
K1126.1004	Edelstahl	10	M4	16	12	15	5	6
K1126.2004	Edelstahl	12,3	M4	20	15	18,5	6	6
K1126.2005	Edelstahl	12,3	M5	20	15	18,5	6	6
K1126.3005	Edelstahl	15,3	M5	25	18,7	22,9	7,3	8,5
K1126.3006	Edelstahl	15,3	M6	25	18,7	22,9	7,3	9

