

# Pendelauflagen, Form D, mit Außengewinde, Kugel abgeflacht, mit Einsatz aus POM

Artikelbeschreibung/Produktabbildungen



## Beschreibung

### Werkstoff:

Körper Vergütungsstahl,  
Kugel Wälzlagerstahl 1.2067,  
Einsatz POM

### Ausführung:

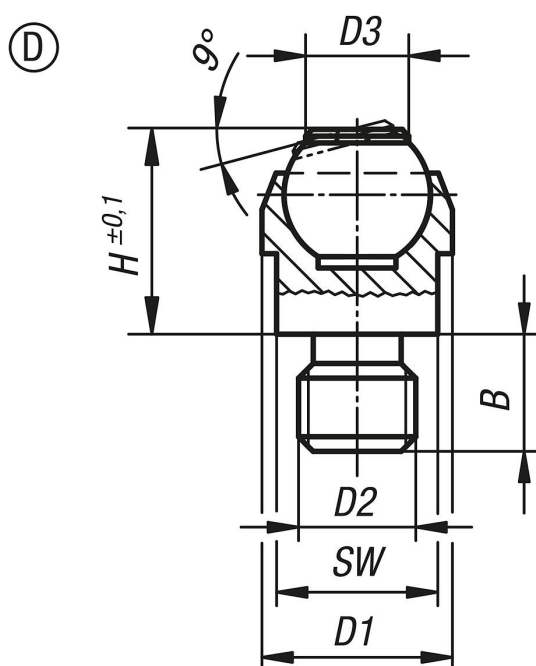
Körper vergütet und phosphatiert.  
Kugel gehärtet.

### Hinweis:

Die Pendelauflagen dienen als Anschläge, Auflagen und Druckstücke im Vorrichtungsbau.

Kugel gegen Verdrehen gesichert.

## Zeichnungen



## Artikelübersicht

Bestellnummer	Form	B	D1	D2	D3	H	Kugel-Ø	SW	Belastbarkeit max. kN (nur bei statischer Belastung)
K0282.208	D	8	13	M8	7,9	13	10	11	10
K0282.210	D	10	20	M10	12,7	18	16	17	25
K0282.212	D	12	20	M12	12,7	18	16	17	25

**Pendelauflagen, Form D, mit Außengewinde, Kugel abgeflacht, mit  
Einsatz aus POM**

Artikelübersicht

---