

Sterngriffe ähnlich DIN 6336 aus Aluminium, Form L, mit Außengewinde

Artikelbeschreibung/Produktabbildungen



Beschreibung

Werkstoff:

Aluminium.

Gewindestift Edelstahl 1.4305.

Querstift Edelstahl 1.4310.

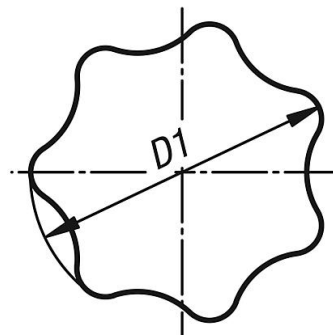
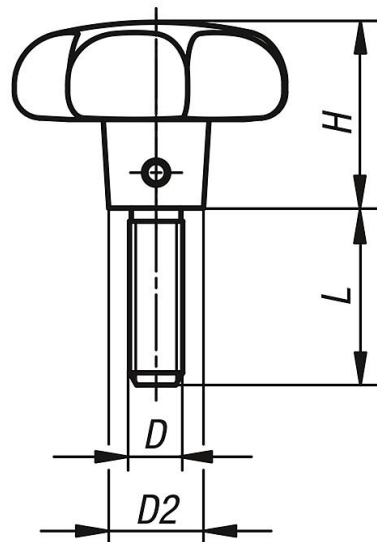
Ausführung:

Sterngriff gleitgeschliffen.

Gewindestift und Querstift blank.

Zeichnungen

Ⓛ



Artikelübersicht

Bestellnummer	Form	Oberfläche Grundkörper	D	D1	D2	H	L
K0149.64008X20	L	gleitgeschliffen	M8	40	14	25	20

Sterngriffe ähnlich DIN 6336 aus Aluminium, Form L, mit Außengewinde

Artikelübersicht

Bestellnummer	Form	Oberfläche Grundkörper	D	D1	D2	H	L
K0149.64008X25	L	gleitgeschliffen	M8	40	14	25	25
K0149.64008X30	L	gleitgeschliffen	M8	40	14	25	30
K0149.64008X40	L	gleitgeschliffen	M8	40	14	25	40
K0149.65010X25	L	gleitgeschliffen	M10	50	18	32	25
K0149.65010X30	L	gleitgeschliffen	M10	50	18	32	30
K0149.65010X40	L	gleitgeschliffen	M10	50	18	32	40
K0149.65010X50	L	gleitgeschliffen	M10	50	18	32	50
K0149.66312X30	L	gleitgeschliffen	M12	63	20	40	30
K0149.66312X40	L	gleitgeschliffen	M12	63	20	40	40
K0149.66312X50	L	gleitgeschliffen	M12	63	20	40	50
K0149.66312X60	L	gleitgeschliffen	M12	63	20	40	60