

Arretierbolzen Stahl oder Edelstahl mit Kunststoff-T-Griff

Artikelbeschreibung/Produktabbildungen



Beschreibung

Werkstoff:

Stahlausführung:
Arretierstift gehärtet:
Arretierstift 1.0718.
Gewindehülse 1.0718.

Edelstahlausführung:
Arretierstift gehärtet:
Gewindehülse 1.4305.
Arretierstift 1.4034.

T-Griff Thermoplast schwarzgrau oder verkehrsrot RAL3020.

Ausführung:

Stahlausführung:
Arretierstift gehärtet, geschliffen und brüniert.
Gewindehülse brüniert.

Edelstahlausführung:
Arretierstift gehärtet, geschliffen und blank.
Gewindehülse blank.

Hinweis:

Arretierbolzen werden dort eingesetzt, wo eine Veränderung der Arretierstellung durch Querkräfte verhindert werden soll. Erst nach handbetätigter Ausrückung des Bolzens kann in eine andere Arretierstellung gefahren werden. Die ergonomischen T-Griffe ermöglichen eine leichte Handhabung mit geringem Kraftaufwand.

Auf Anfrage:

Sonderausführungen.

Zubehör:

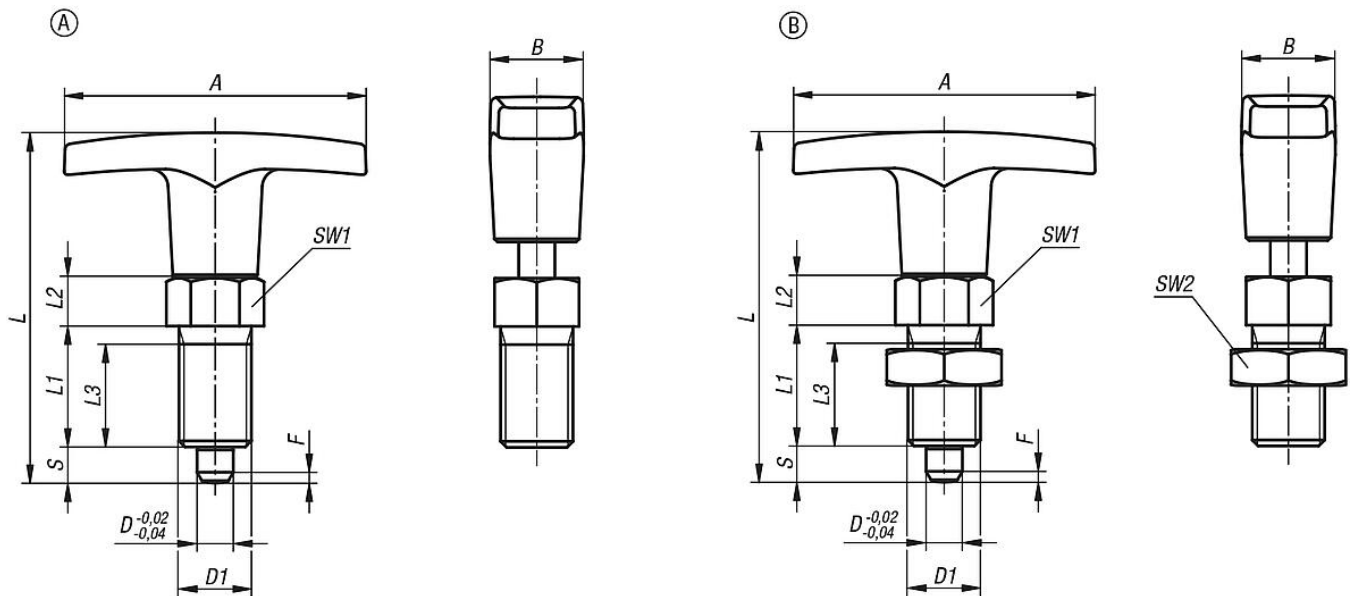
Distanzringe K0665

Zeichnungshinweis:

Form A: ohne Kontermutter
Form B: mit Kontermutter

Arretierbolzen Stahl oder Edelstahl mit Kunststoff-T-Griff

Zeichnungen



Artikelübersicht

Arretierbolzen, Stahl, Arretierstift gehärtet

Bestellnummer Form A	Bestellnummer Form B	Farbe Komponente	A	B	D	D1	L	L1	L2	L3	Hub S	SW1	SW2	F x 30°	Federkraft Anfang F1 ca. N	Federkraft Ende F2 ca. N
K1124.5206	K1124.6206	schwarzgrau RAL 7021	50	15,5	6	M12x1,5	58	20	8	17	6	14	-/19	1,8	6	14
K1124.5308	K1124.6308	schwarzgrau RAL 7021	60	18	8	M16x1,5	77	26	10	23	8	19	-/24	2,3	15	35
K1124.5410	K1124.6410	schwarzgrau RAL 7021	72	19	10	M20x1,5	84	28	12	25	10	22	-/30	2,8	15	34
K1124.520684	K1124.620684	verkehrsrot RAL 3020	50	15,5	6	M12x1,5	58	20	8	17	6	14	-/19	1,8	6	14
K1124.530884	K1124.630884	verkehrsrot RAL 3020	60	18	8	M16x1,5	77	26	10	23	8	19	-/24	2,3	15	35
K1124.541084	K1124.641084	verkehrsrot RAL 3020	72	19	10	M20x1,5	84	28	12	25	10	22	-/30	2,8	15	34

Arretierbolzen, Edelstahl, Arretierstift gehärtet

Bestellnummer Form A	Bestellnummer Form B	Farbe Komponente	A	B	D	D1	L	L1	L2	L3	Hub S	SW1	SW2	F x 30°	Federkraft Anfang F1 ca. N	Federkraft Ende F2 ca. N
K1124.05206	K1124.06206	schwarzgrau RAL 7021	50	15,5	6	M12x1,5	58	20	8	17	6	14	-/19	1,8	6	14
K1124.05308	K1124.06308	schwarzgrau RAL 7021	60	18	8	M16x1,5	77	26	10	23	8	19	-/24	2,3	15	35
K1124.05410	K1124.06410	schwarzgrau RAL 7021	72	19	10	M20x1,5	84	28	12	25	10	22	-/30	2,8	15	34
K1124.0520684	K1124.0620684	verkehrsrot RAL 3020	50	15,5	6	M12x1,5	58	20	8	17	6	14	-/19	1,8	6	14
K1124.0530884	K1124.0630884	verkehrsrot RAL 3020	60	18	8	M16x1,5	77	26	10	23	8	19	-/24	2,3	15	35
K1124.0541084	K1124.0641084	verkehrsrot RAL 3020	72	19	10	M20x1,5	84	28	12	25	10	22	-/30	2,8	15	34