

Kompressions-Drehriegel mit verstellbarer Zungenhöhe

Artikelbeschreibung/Produktabbildungen



Beschreibung

Werkstoff:

Gehäuse und Betätigung Zinkdruckguss.

Flachdichtung Gummi.

Ausführung:

Gehäuse und Betätigung verchromt,

bei Knebelausführung schwarz pulverbeschichtet.

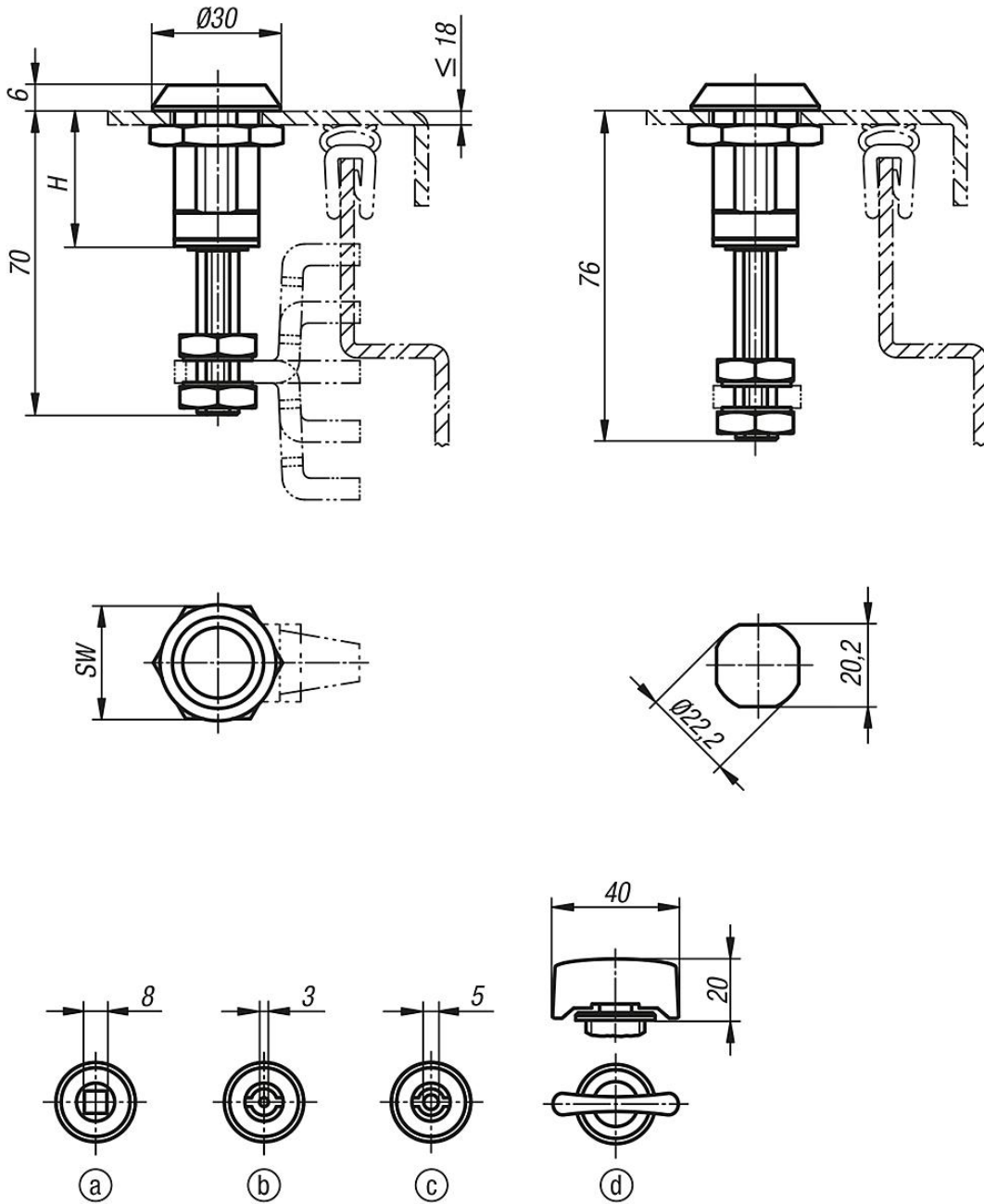
Hinweis:

Kompressions-Drehriegel werden vorwiegend bei Türen und Gehäusen eingesetzt, die einen höheren Anpressdruck der Dichtung verlangen. Rechts oder links einsetzbar. Der Schließvorgang läuft dabei immer im Uhrzeigersinn ab.

Vibrationssicher, wasser- und staubgeschützt gemäß IP65.

Kompressions-Drehriegel mit verstellbarer Zungenhöhe

Zeichnungen



Artikelübersicht

Bestellnummer	Betätigung	SW	H
K0531.18321	Vierkant 8 mm	27	32
K0531.43321	Doppelbart 3 mm	27	32
K0531.45321	Doppelbart 5 mm	27	32
K0531.30322	Knebel	27	32

