

## Drehriegel für Hygienebereich

### Artikelbeschreibung/Produktabbildungen



### Beschreibung

#### Werkstoff:

Edelstahl 1.4305.

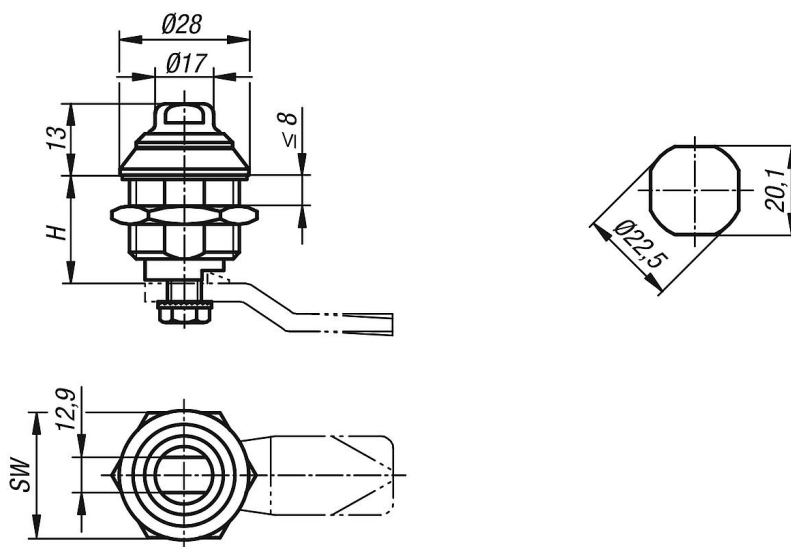
#### Ausführung:

blank.

#### Hinweis:

Drehriegel aus Edelstahl mit Betätigung für Schlüsselweite 13mm für Anwendungen mit Hygieneanforderungen entsprechend der DIN EN ISO 14159, DIN EN 1672-2:2009\*. Wasser- und staubgeschützt gemäß IP69K. Durch die Formgebung mit Radien und durch polierte Oberflächen in Verbindung mit dem verwendeten Material besonders reinigungsunempfindlich und schmutzunempfindlich. Die Abdichtung zwischen Drehriegel und Tür erfolgt mittels der unverlierbar angebrachten PUR- Schaumdichtung an der Unterseite des Drehriegel-Gehäuses.

### Zeichnungen



### Artikelübersicht

Bestellnummer	Betätigung	H	SW
K1111.60186	Zweikant	18	27

