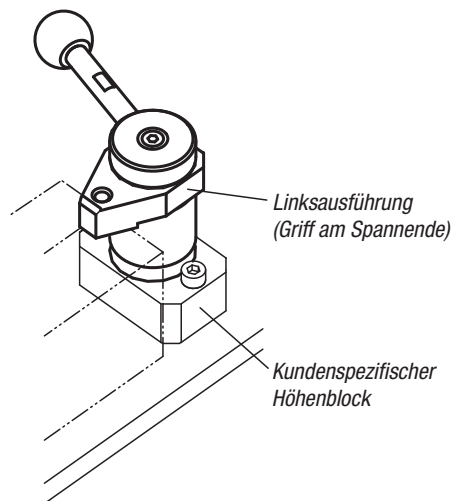
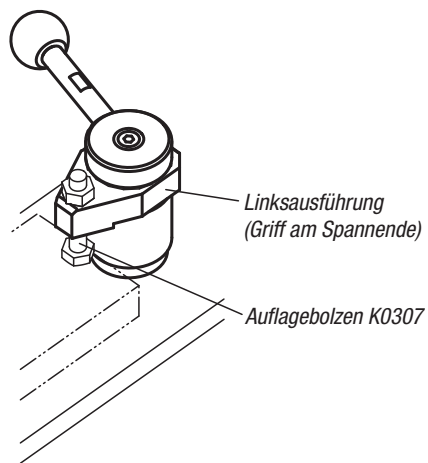
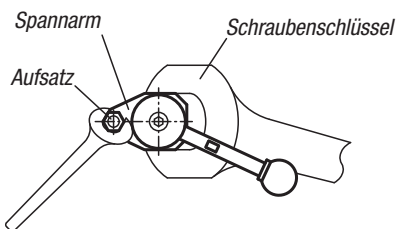


# Technischer Hinweis für Schwenkspanner



## Montage eines Aufsatzes



Wenn Sie einen Aufsatz auf den Spannarm montieren, sichern Sie den Spannarm mit einem Schraubenschlüssel, damit er keine Drehkraft aufnimmt.