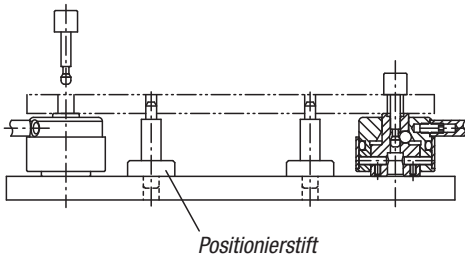
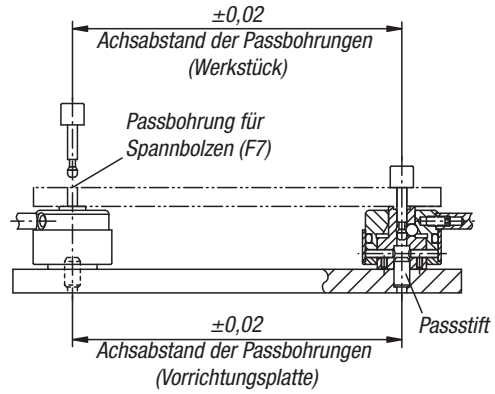


Positionierung des Werkstücks

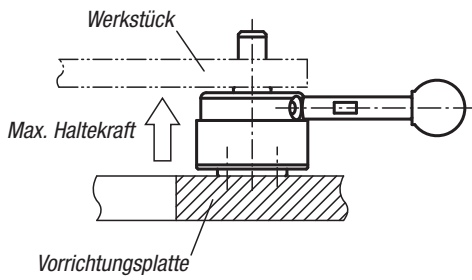
Spannen mittels Zugspanner und Spannbolzen



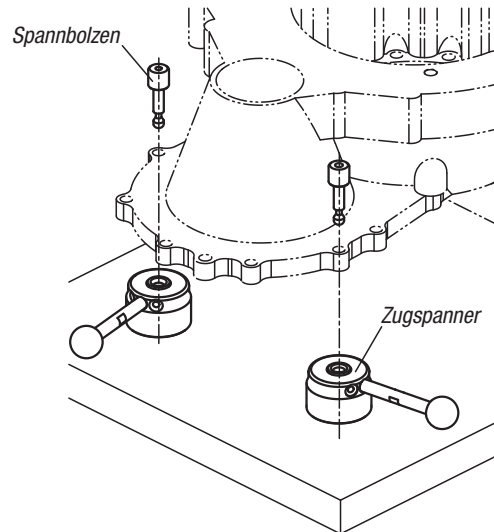
Gleichzeitiges Spannen und Positionieren eines Werkstücks



Haltekräfte bei der Bearbeitung des Werkstücks



Stellen Sie sicher, dass keine Kraft auf die Unterseite des Werkstücks wirkt, welche die Werte in der Tabelle überschreitet.



Leistungskurve

