

UNILOCK 5-Achs-Aufbaumodul Systemgröße 50 mm

Artikelbeschreibung/Produktabbildungen



Beschreibung

Werkstoff:

Grundkörper Vergütungsstahl.
Spannbolzen Einsatzstahl.

Ausführung:

Grundkörper oxidiert.
Funktionsflächen gehärtet und geschliffen.

Hinweis:

Die UNILOCK 5-Achs-Aufbauspannmodule dienen zur Erhöhung der Basismodule und Aufbauerhöhungen.
Entsprechend der Aufspannsituation kann mit der Kombination aus Basismodul und Aufbaumodul die optimale Aufspannhöhe erzielt werden.
Zusätzlich kann das Aufbauspannmodul Systemgröße 50 mit der Systemgröße 80 kombiniert werden.

Mit den UNILOCK Spannbolzen in Verbindung mit den Befestigungsschrauben M8, M10 sind folgende Haltekräfte möglich:

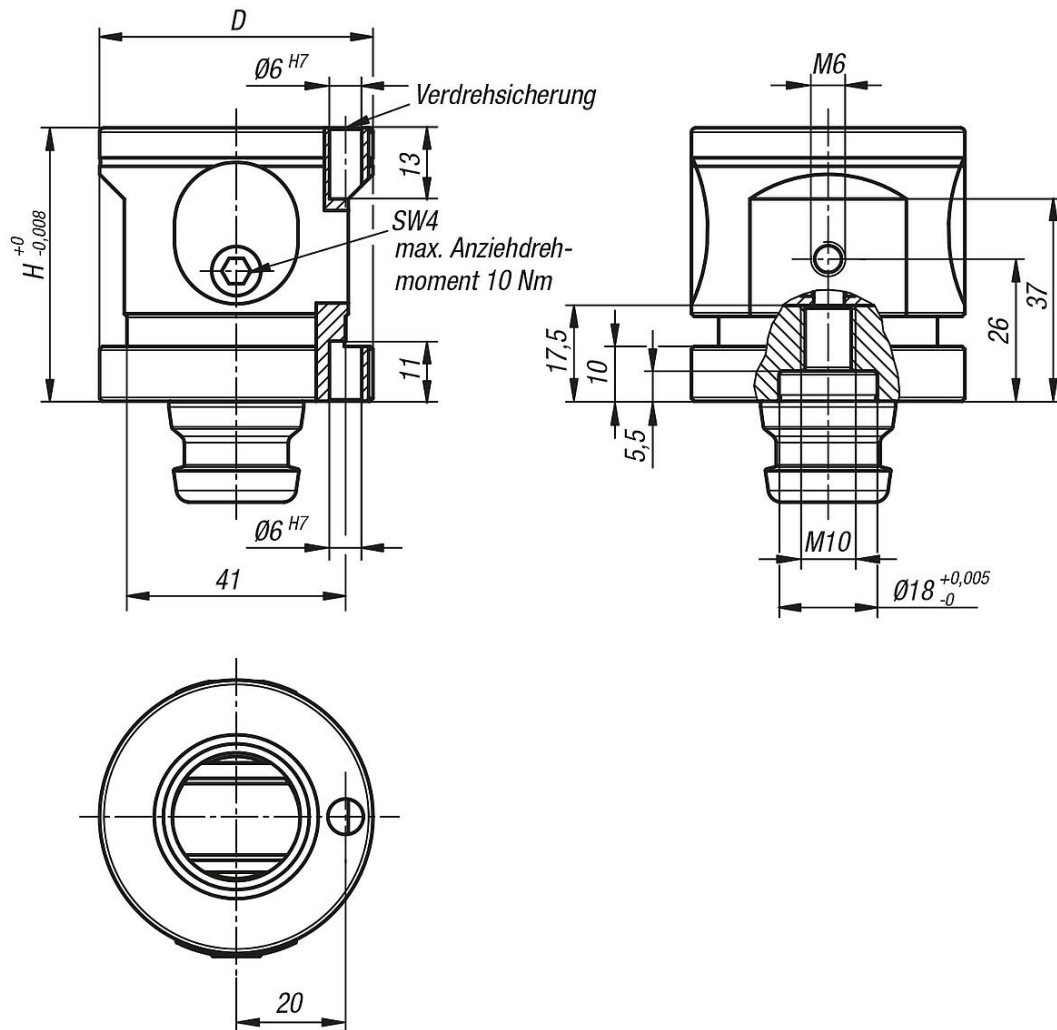
- Haltekraft (M8) 15.000 kN
- Haltekraft (M10) 25.000 kN

Haltekraft mit Zylinderschraube DIN EN ISO 4762 -12.9

Spannbolzen dürfen nur in Verbindung mit einer montierten Wechseleinheit im Spannmodul gespannt werden.

UNILOCK 5-Achs-Aufbaumodul Systemgröße 50 mm

Zeichnungen



Artikelübersicht

UNILOCK 5-Achs-Aufbaumodul, Systemgröße 50 mm

| Bestellnummer | Form | Form-Typ | D | H | SW | Einzugskraft kN | Anzieh- drehmoment max. Nm |
|---------------|------|----------------------|----|----|----|--------------------|----------------------------------|
| K1119.0501 | B | mit Verdrehsicherung | 50 | 50 | 4 | 10 | 10 |