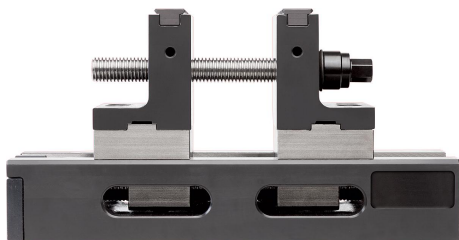
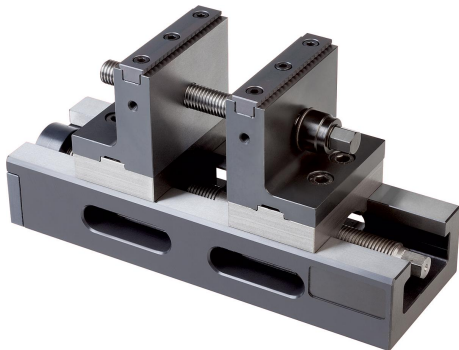
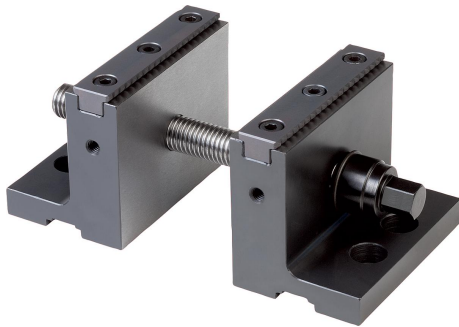


Aufsatz-Stufenbacke für 5-Achs-Bearbeitung

Artikelbeschreibung/Produktabbildungen



Beschreibung

Werkstoff:

Stahl.

Ausführung:

Stufenbacke gehärtet, Spannflächen geschliffen.

Gripp-Leiste gehärtet.

Bestellhinweis:

Hohe Aufsatz-Stufenbacken paarweise mit zwei Gripp-Einsätzen und drei verschiedenen langen Spannschindeln.

Hinweis:

Das Werkstück wird zuerst mit der unteren Zentrierspindel gespannt und dann mit der oberen Spannschindel nachgespannt.

Grundausstattung:

Für Backenbreite 80 mm.

Lieferung hoher Aufsatz-Stufenbacke paarweise mit 2 Gripp-Einsätzen und 3 verschiedenen langen Spannschindeln.

1. Länge 80 mm Spannbereich 6 mm - 35 mm.
2. Länge 140 mm Spannbereich 6 mm - 95 mm.
3. Länge 200 mm Spannbereich 6 mm - 155 mm.

Für Backenbreite 125 mm.

Lieferung hoher Aufsatz-Stufenbacke paarweise mit 2 Gripp-Einsätzen und 3 verschiedenen langen Spannschindeln.

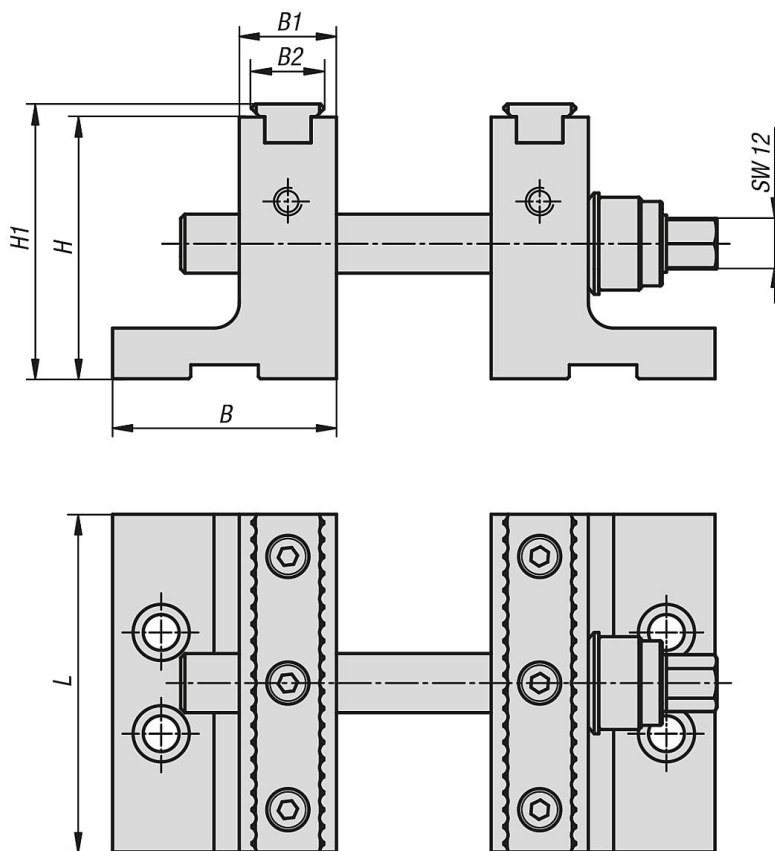
1. Länge 110 mm Spannbereich 6 mm - 60 mm.
2. Länge 245 mm Spannbereich 6 mm - 200 mm.
3. Länge 315 mm Spannbereich 6 mm - 270 mm.

Vorteile:

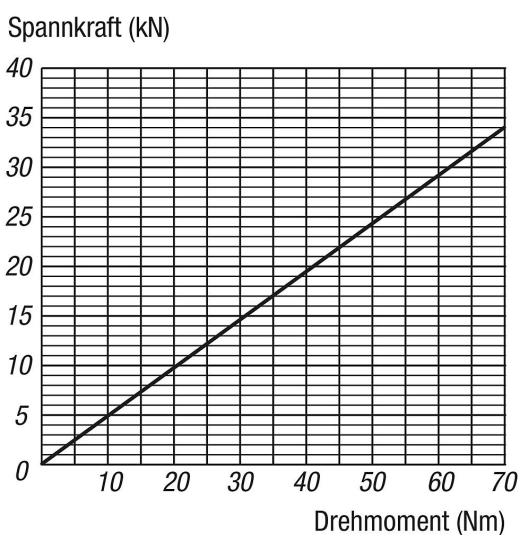
Ideal für die 5-Seiten-Bearbeitung. Hoher Aufbau auf dem Maschinentisch für 5-Achs-Maschinen. Spannkraft direkt unter dem Werkstück. Die Aufsatzbacken sind nachrüstbar für die Zentrisch-Spanner 80 mm und 125 mm. Das Werkstück wird zuerst mit der unteren Zentrierspindel gespannt und dann mit der oberen Spannschindel nachgespannt.

Aufsatz-Stufenbacke für 5-Achs-Bearbeitung

Zeichnungen



Spannkraftdiagramm



Artikelübersicht

Aufsatz-Stufenbacke für 5-Achs-Bearbeitung

Bestellnummer	Ausführung 1	B	B1	B2	H	H1	L	Gewicht kg
K1115.0801	für 5-Achs-Bearbeitung	53	23	17	62	65,1	80	2,689

Aufsatz-Stufenbacke für 5-Achs-Bearbeitung

Artikelübersicht

Bestellnummer	Ausführung 1	B	B1	B2	H	H1	L	Gewicht kg
K1115.1251	für 5-Achs-Bearbeitung	67	23	17	90	93,1	125	6,32