

Klemmringe geschlitzt mit Klemmhebel

Artikelbeschreibung/Produktabbildungen



Beschreibung

Werkstoff:

Stahl 1.0718.
Edelstahl 1.4305.

Ausführung:

Stahl brüniert.
Edelstahl blank.
Einsatz Edelstahl.

Hinweis:

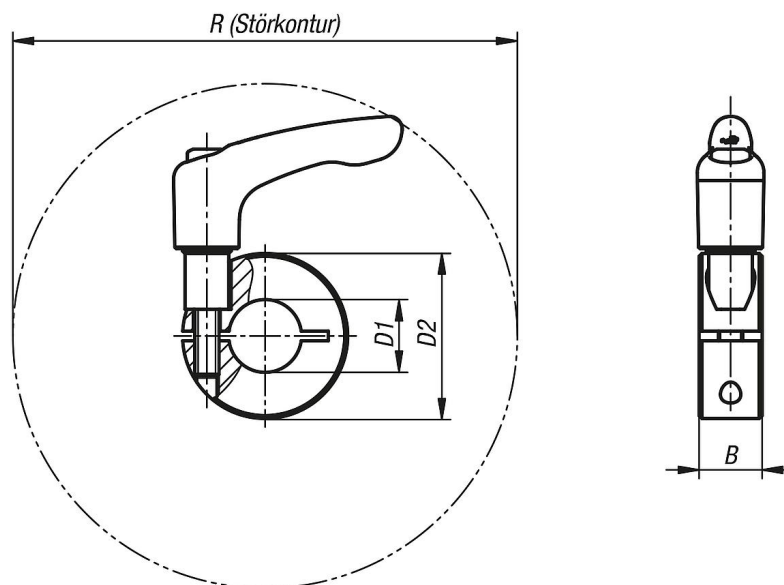
Klemmringe geschlitzt mit Klemmhebel umschließen die Welle mit einer gleichmäßigen Verteilung der Klemmkräfte. Dies führt zu einer maßgenauen Passung und sehr großen Haltekräften ohne die Welle zu beschädigen.

Die Wellentoleranz sollte innerhalb h11 liegen.

Auf Anfrage:

Andere Abmessungen.

Zeichnungen



Artikelübersicht

Klemmringe geschlitzt mit Klemmhebel

| Bestellnummer | Material Grundkörper | B | D1 | D2 | R |
|---------------|----------------------|----|----|----|-------|
| K0611.11001 | Stahl | 9 | 10 | 24 | 44,1 |
| K0611.11201 | Stahl | 11 | 12 | 28 | 90,4 |
| K0611.11501 | Stahl | 13 | 15 | 34 | 105 |
| K0611.11601 | Stahl | 13 | 16 | 34 | 105 |
| K0611.11801 | Stahl | 13 | 18 | 36 | 105,7 |
| K0611.12001 | Stahl | 15 | 20 | 40 | 103,8 |
| K0611.12201 | Stahl | 15 | 22 | 42 | 104,2 |

Klemmringe geschlitzt mit Klemmhebel

Artikelübersicht

| Bestellnummer | Material Grundkörper | B | D1 | D2 | R |
|---------------|-------------------------|----|----|----|-------|
| K0611.12501 | Stahl | 15 | 25 | 45 | 104,8 |
| K0611.12801 | Stahl | 15 | 28 | 48 | 106,8 |
| K0611.13001 | Stahl | 15 | 30 | 54 | 112,6 |
| K0611.14001 | Stahl | 15 | 40 | 60 | 113,2 |
| K0611.15001 | Stahl | 19 | 50 | 78 | 150,2 |
| K0611.11002 | Edelstahl | 9 | 10 | 24 | 44,1 |
| K0611.11202 | Edelstahl | 11 | 12 | 28 | 90,4 |
| K0611.11502 | Edelstahl | 13 | 15 | 34 | 105 |
| K0611.11602 | Edelstahl | 13 | 16 | 34 | 105 |
| K0611.11802 | Edelstahl | 13 | 18 | 36 | 105,7 |
| K0611.12002 | Edelstahl | 15 | 20 | 40 | 103,8 |
| K0611.12202 | Edelstahl | 15 | 22 | 42 | 104,2 |
| K0611.12502 | Edelstahl | 15 | 25 | 45 | 104,8 |
| K0611.12802 | Edelstahl | 15 | 28 | 48 | 106,8 |
| K0611.13002 | Edelstahl | 15 | 30 | 54 | 112,6 |
| K0611.14002 | Edelstahl | 15 | 40 | 60 | 113,2 |
| K0611.15002 | Edelstahl | 19 | 50 | 78 | 150,2 |