

## Einfüllstutzen

### Artikelbeschreibung/Produktabbildungen



### Beschreibung

#### Werkstoff, Ausführung:

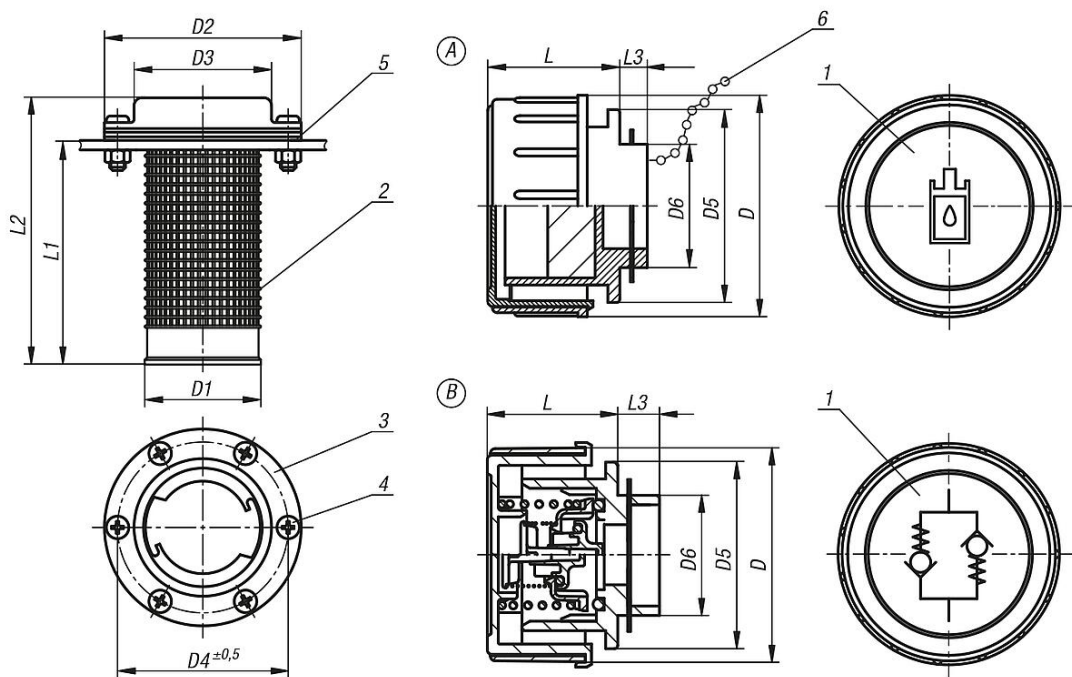
1. Verschlussdeckel Thermoplast Polyamid 66, rot.
2. Einfüllsieb Thermoplast Polypropylen, schwarz.
3. Flansch Stahl, vernickelt.
4. Befestigungsschrauben Stahl, vernickelt.
5. Flanschdichtung Kork.
6. Kette: Messing.

#### Hinweis:

Form A: Der max. Druck beim Entlüften beträgt 50mbar (0,73 psi) bei einer max. Luftmenge von 500 l/min. Der Luftfilter verhindert das Eindringen von Verschmutzungen.

Form B: Beinhaltet ein Be- und Entlüftungsventil aus Kunststoff. Der Öffnungsdruck beim Entlüften beträgt 0,35bar ( $\pm 0,05$ bar). Der Öffnungsdruck beim Belüften beträgt 0,05bar. Diese Form eignet sich somit für Anwendungen, bei denen der Luftstrom in beiden Richtungen geregelt werden soll.

### Zeichnungen



### Artikelübersicht

### Einfüllstutzen

## Artikelübersicht

Bestellnummer	Form	Ausführung 2	D	D1	D2	D3	D4	D5	D6	L	L1	L2	L3
K1103.170	A	mit Filter	70	46	83	58	72	60	37	41	94	115	14
K1103.270	B	Be-und Entlüftungsventil	70	46	83	58	72	60	37	41	94	115	14