

Kugelsperrbuchsen mit Drehverschluss

Artikelbeschreibung/Produktabbildungen



Beschreibung

Werkstoff:

Gehäuse und Verschlusselemente Stahl.
Kugeln und Feder Edelstahl.

Ausführung:

Gehäuse und Verschlusselement vernickelt.
Kugeln vergütet.

Hinweis:

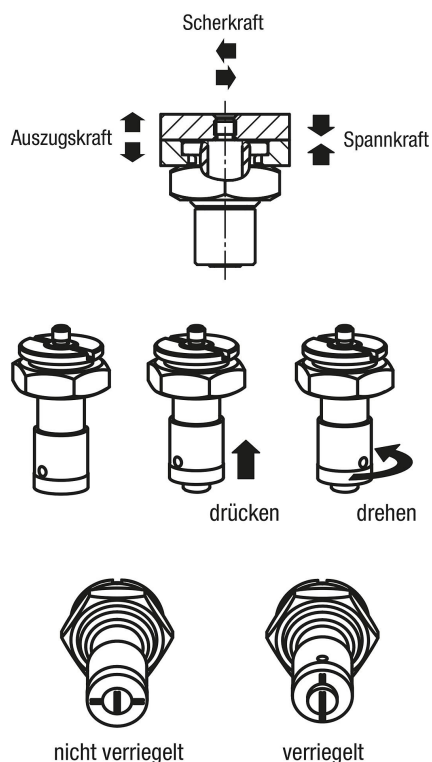
Die 3 Kugeln im Inneren der Buchse halten den Sperrbolzen mit der angegebenen Spannkraft.
Durch Drehen am unteren Teil der Buchse wird das Element entriegelt oder geöffnet.
Montagemöglichkeit 1: Plattenstärke min. 6 mm.
Montagemöglichkeit 2: Plattenstärke max. 10 mm.
Montagemöglichkeit 3: Plattenstärke >10 mm.
Montagemöglichkeit 4: Sackloch.

Auf Anfrage:

Passende Mutter.

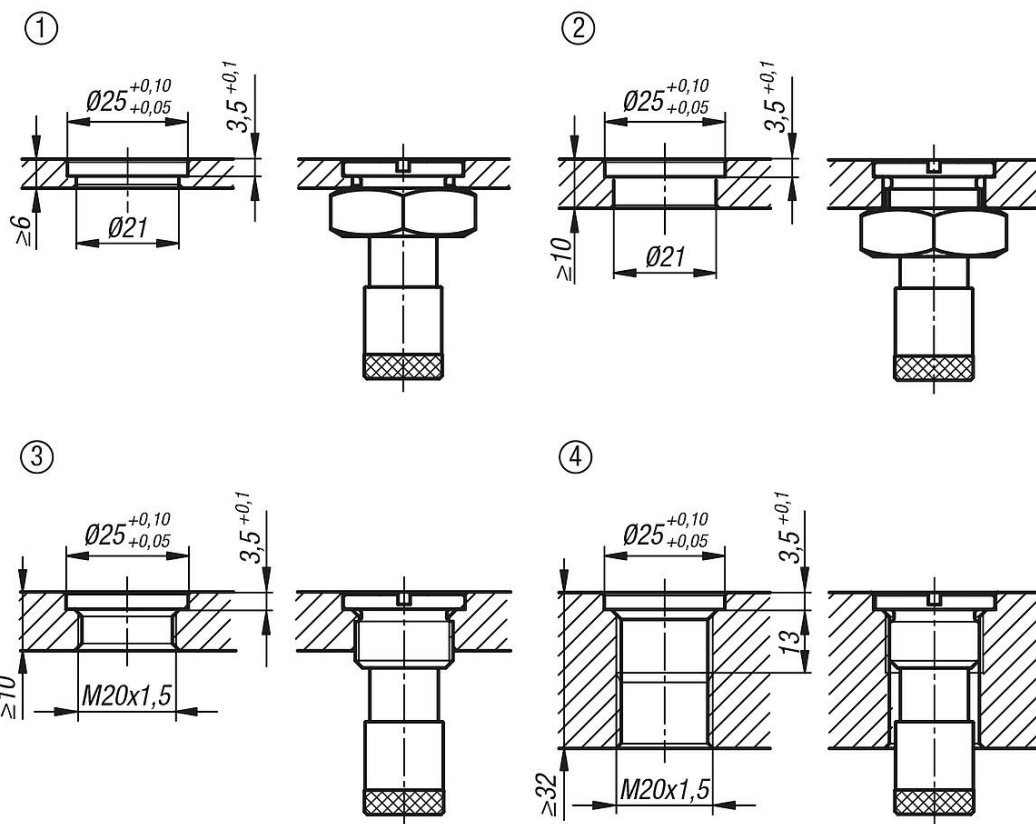
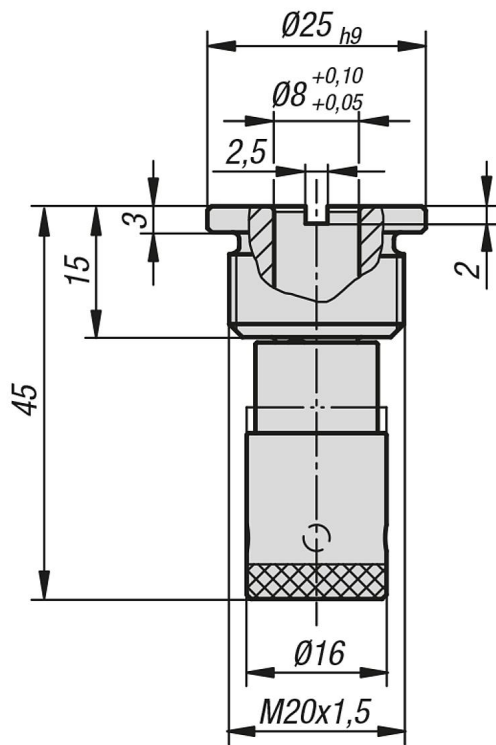
Zubehör:

Sperrbolzen K1067.



Kugelsperrbuchsen mit Drehverschluss

Zeichnungen



Artikelübersicht

Kugelsperrbuchsen mit Drehverschluss

Artikelübersicht

Kugelsperrbuchsen mit Drehverschluss

Bestellnummer	Spannkraft N	Scherkraft kN	Auszugskraft F kN	Temperaturbeständigkeit
K1066.71	7	1,8	1,8	≤180 °C
K1066.151	15	1,8	1,8	≤180 °C