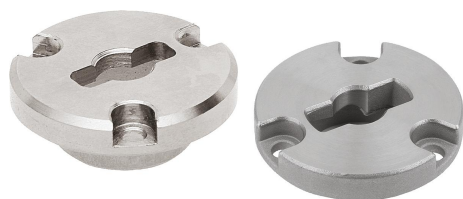


Spannplatten versenkt für Drehspannriegel

Artikelbeschreibung/Produktabbildungen



Beschreibung

Ausführung:

Gehäuse vernickelt oder blank.

Hinweis:

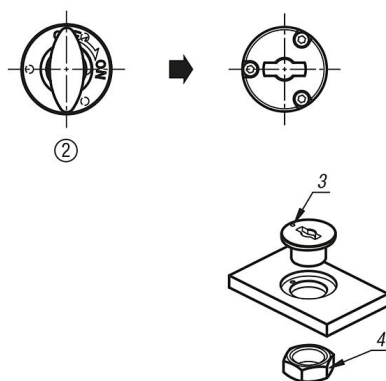
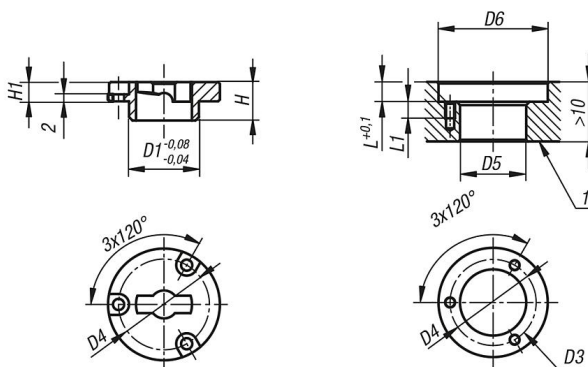
Befestigungsschraube M2 oder M3 werden mitgeliefert.
Montagemöglichkeit Form B für Plattenstärke über 10 mm

Zeichnungshinweis:

- 1) Platte
- 2) Drehspannriegel
- 3) Aufnahmebolzen
- 4) Mutter

Zeichnungen

Ⓑ
Spannplatte versenkt
für Plattenstärke >10 mm



Artikelübersicht

Bestellnummer	Form	Material Grundkörper	Ausführung 2	D	D1	D2	D4	H	H1	D3 für Schraube DIN 912	D5	D6	L	L1
K1062.501	B	Stahl	versenkt	5	14	25	21	9	4,5	M2	14	26	5	4
K1062.801	B	Stahl	versenkt	8	20	32	26	11	5,5	M3	20	33	6	5
K1062.1501	B	Edelstahl	versenkt	5	14	25	21	9	4,5	M2	14	26	5	4
K1062.1801	B	Edelstahl	versenkt	8	20	32	26	11	5,5	M3	20	33	6	5

