

## Stützen verstellbar

### Artikelbeschreibung/Produktabbildungen



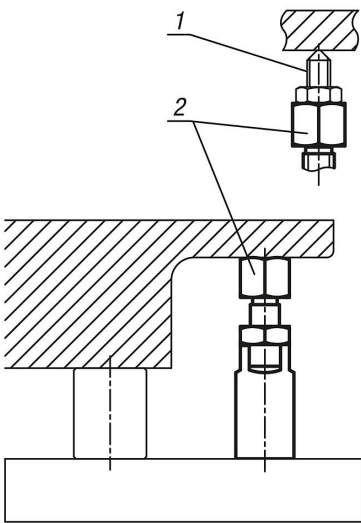
### Beschreibung

**Werkstoff:**  
Vergütungsstahl.

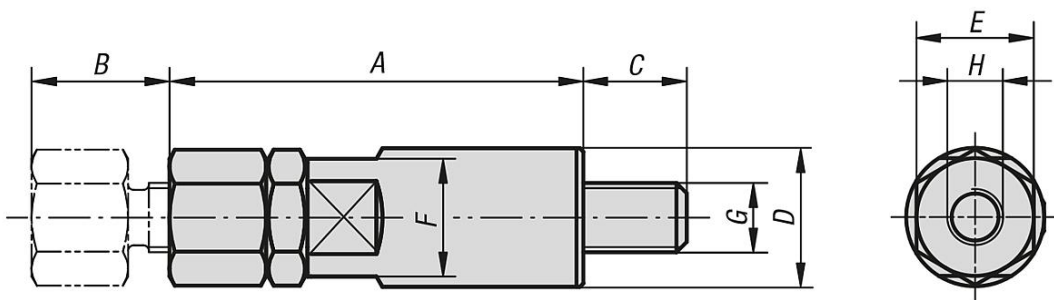
**Ausführung:**  
brüniert.

**Zeichnungshinweis:**  
1) Schraubenauflage  
2) Stütze verstellbar

Verstellbare Auflage, auf der verschiedene Aufsätze montiert werden können



### Zeichnungen



### Artikelübersicht

#### Stützen verstellbar

Bestellnummer	A	B	C	D	E	F	G	H
K0923.08040	40	10	12	16	13	13	M8	M6 x 6
K0923.08050	50	20	12	16	13	13	M8	M6 x 6
K0923.10050	50	10	14	20	17	17	M10	M8 x 8
K0923.10060	60	20	14	20	17	17	M10	M8 x 8

## Stützen verstellbar

### Artikelübersicht

Bestellnummer	A	B	C	D	E	F	G	H
K0923.12065	65	15	19	24	22	22	M12	M10 x 10
K0923.12080	80	30	19	24	22	22	M12	M10 x 10
K0923.16080	80	15	24	32	27	27	M16	M12 x 12
K0923.16095	95	30	24	32	27	27	M16	M12 x 12