

Schwenkspanner

Artikelbeschreibung/Produktabbildungen



Beschreibung

Werkstoff:

Vergütungsstahl.
Kugelknopf Kunststoff.

Ausführung:

vergütet und brüniert.
Kugelknopf Duroplast PF 31, schwarz.

Hinweis:

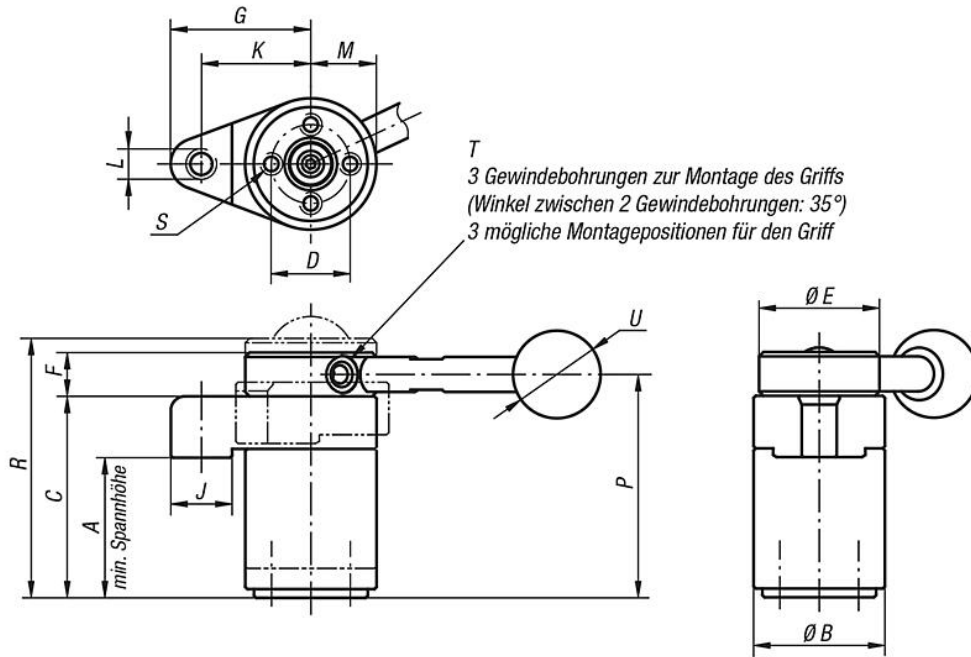
* Zulässige Handkraft für den Griff.

Zubehör:

Standardgriffe K0915.
Einschraubgriffe mit Drehmomentbegrenzung K0916.
Spannarmer für Schwenkspanner K0912.03006010 und K0912.04007516.

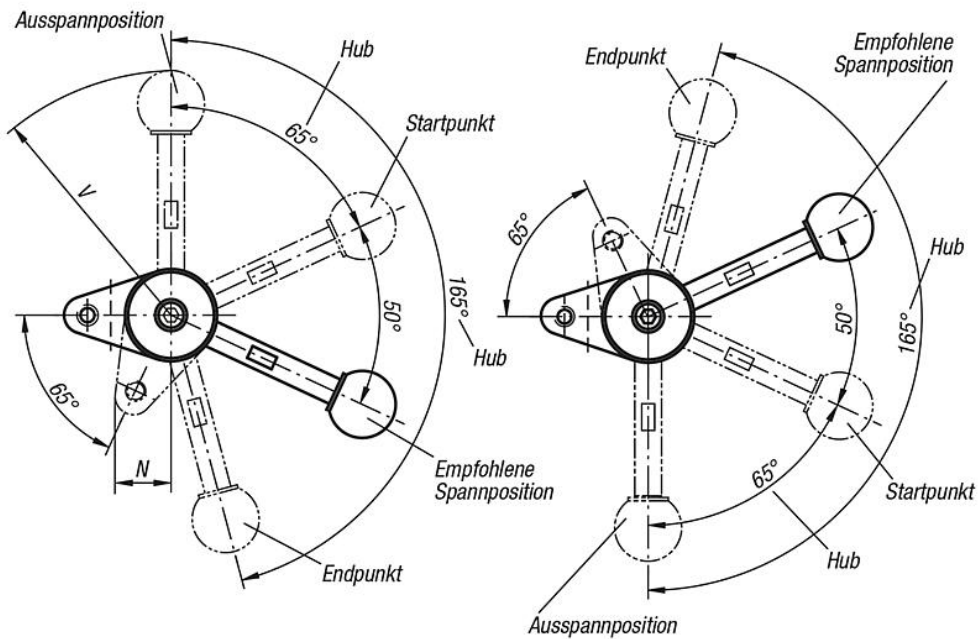
Schwenkspanner

Zeichnungen



Rechtsausführung

Linksausführung



Artikelübersicht

Schwenkspanner

Bestellnummer	Ausführung 1	Griff	A min.	A max.	B	C	D	E	F	G	J	K	L	M	N	P	R	S	T	U	V	F= Spannkraft N	Handkraft FH N
K0912.003232	links	ohne Griff	31,4	32,6	30	46	18	30	10	32	14	25	M6	15	17	51	57,5	M4x8	M5	-	-	800	150*
K0912.004540	links	ohne Griff	44,1	45,9	40	63	25	38	13	40	16	32	M8	20	22,5	69,5	78,1	M6x12	M6	-	-	1200	200*

Artikelübersicht

Bestellnummer	Ausführung 1	Griff	A min.	A max.	B	C	D	E	F	G	J	K	L	M	N	P	R	S	T	U	V	F= Spannkraft N	Handkraft FH N
K0912.013232	links	mit Griff	31,4	32,6	30	46	18	30	10	32	14	25	M6	15	17	51	57,5	M4x8	M5	20	73	800	150*
K0912.014540	links	mit Griff	44,1	45,9	40	63	25	38	13	40	16	32	M8	20	22,5	69,5	78,1	M6x12	M6	25	107	1200	200*
K0912.103232	rechts	ohne Griff	31,4	32,6	30	46	18	30	10	32	14	25	M6	15	17	51	57,5	M4x8	M5	-	-	800	150*
K0912.104540	rechts	ohne Griff	44,1	45,9	40	63	25	38	13	40	16	32	M8	20	22,5	69,5	78,1	M6x12	M6	-	-	1200	200*
K0912.113232	rechts	mit Griff	31,4	32,6	30	46	18	30	10	32	14	25	M6	15	17	51	57,5	M4x8	M5	20	73	800	150*
K0912.114540	rechts	mit Griff	44,1	45,9	40	63	25	38	13	40	16	32	M8	20	22,5	69,5	78,1	M6x12	M6	25	107	1200	200*