

## Gegenhalter verstellbar

### Artikelbeschreibung/Produktabbildungen



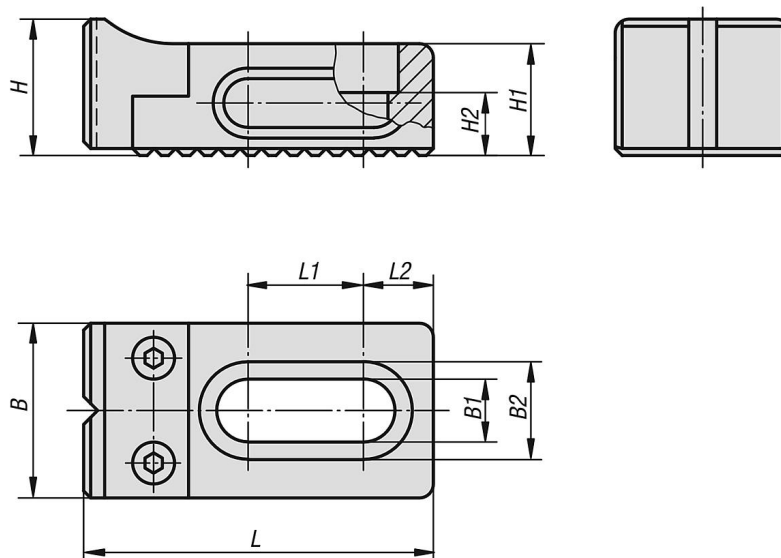
### Beschreibung

**Werkstoff:**  
Vergütungsstahl.

**Ausführung:**  
Grundkörper brüniert.  
Backe vergütet und brüniert.  
Die Anschlagfläche der Spannbacke ist geschliffen.

**Hinweis:**  
Der verstellbare Gegenhalter wird in Verbindung mit der Trägerplatte CL eingesetzt.

### Zeichnungen



### Artikelübersicht

#### Gegenhalter verstellbar

Bestellnummer	B	B1	B2	H	H1	H2	L	L1	L2
K0853.97108016	25	8,5	14	19,5	16	7	50	16,5	10
K0853.97112022	35	13	20	29	22	10	75	26,5	13,5
K0853.97116030	40	17	26	39	30	13	95	30	17,5