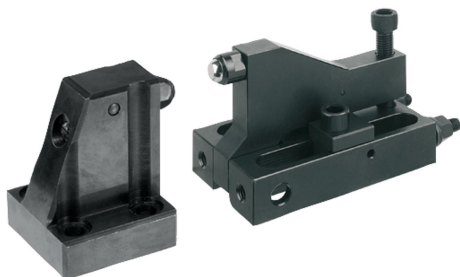


# Niederzugspanner

## Artikelbeschreibung/Produktabbildungen



### Beschreibung

#### Werkstoff:

Grundkörper Stahl 1.1191.

#### Ausführung:

brüniert. Zentrierhülsen gehärtet.

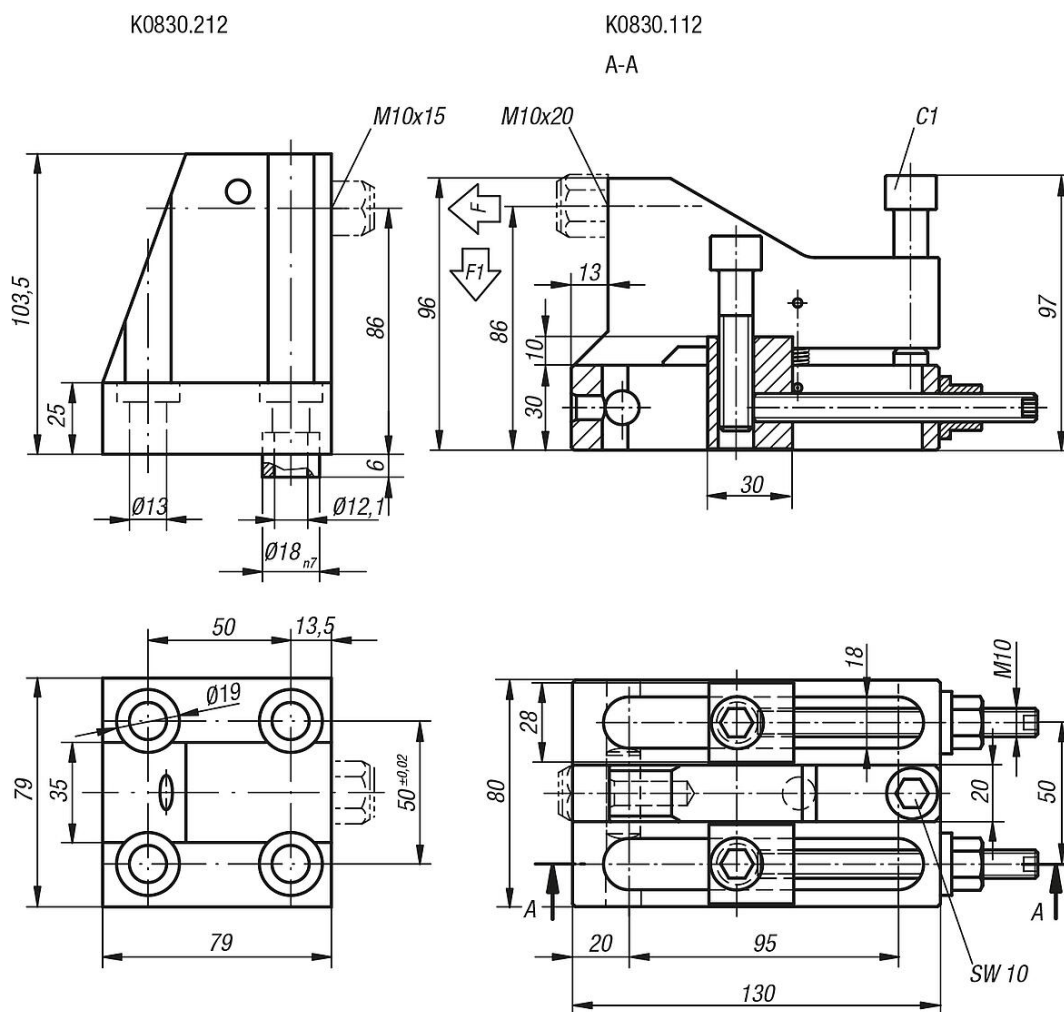
#### Hinweis:

Diese Baugruppe, bestehend aus verstellbarem Niederzugspanner und Niederzug-Gegenhalter, dient zum Spannen und Niederhalten in einem einzigen Arbeitsschritt. Die Spannkraft wird durch den Niederzug-Gegenhalter in Niederzugkraft verwandelt und garantiert so ein wirksames Andrücken des Werkstücks. Der Niederzugspanner ist mit 2 Gewindestiften DIN 913 ausgestattet, die ein Rückwärtsrutschen beim Spannvorgang verhindern.

#### Beachten:

(Pendelaufgabe im Lieferumfang nicht enthalten.)

## Zeichnungen



## Niederzugspanner

### Artikelübersicht

---

#### Niederzugspanner

Bestellnummer	F N	F1 N	Anziehdrehmoment der Schraube C1 Nm
K0830.112	25000	5000	30
K0830.212	22500	4500	30