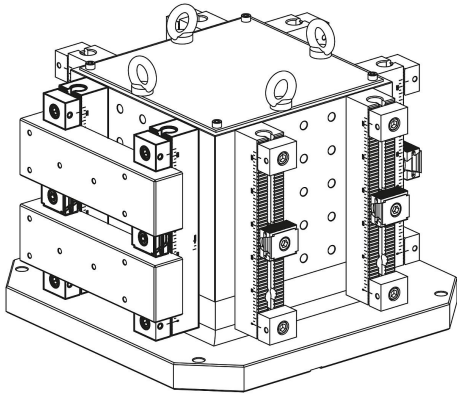
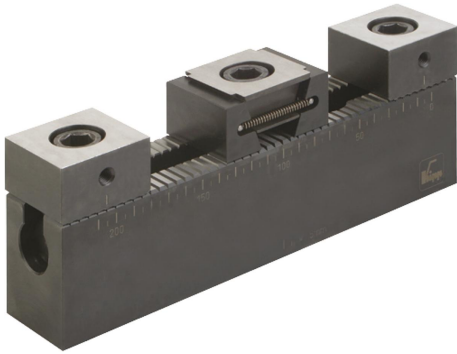


# Mehrfach Spannsysteme weiche Anschläge

## Artikelbeschreibung/Produktabbildungen



### Beschreibung

#### Werkstoff:

Basisleiste, Anschläge und Keilspanner Vergütungsstahl.

#### Ausführung:

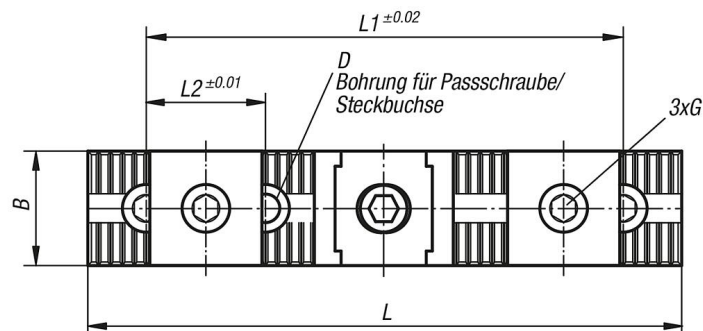
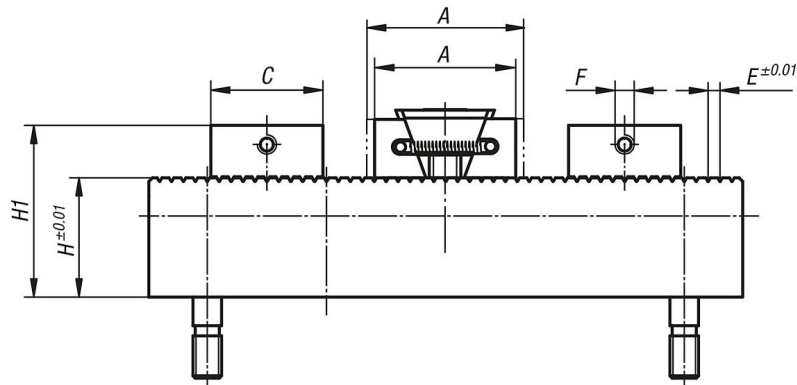
Verzahnung randschichtgehärtet und geschliffen.

Spannsegmente gehärtet und brüniert.

#### Hinweis:

Die Spannsegmente besitzen je nach Größe 3 mm (K0903.08) oder 5 mm (K0903.12, K0903.16) Bearbeitungszugabe pro Spannbacke.

## Zeichnungen



## Artikelübersicht

## Mehrfach Spannsysteme weiche Anschläge

### Artikelübersicht

#### Mehrfach-Spannsysteme weiche Anschläge

Bestellnummer	A min.	A max.	B	C	D	E	F	G Zylinderschraube DIN 912	H	H1	L	L1	L2	Spannkraft ca. kN	Gewicht kg
<b>K0903.08</b>	36,5	39,5	24	31	12H6	2,5	M5	M8x25	40	55	199	150	50	11	1,397
<b>K0903.12</b>	54	59,5	48	50	12F7	5	M8	M12x30	50	72	249	200	50	23	4,9
<b>K0903.16</b>	65	72	48	50	16F7	5	M8	M16x40	63	92	249	200	50	38	6,522