

## Auflageleisten verstellbar

### Artikelbeschreibung/Produktabbildungen

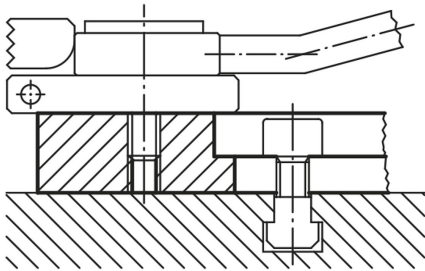


### Beschreibung

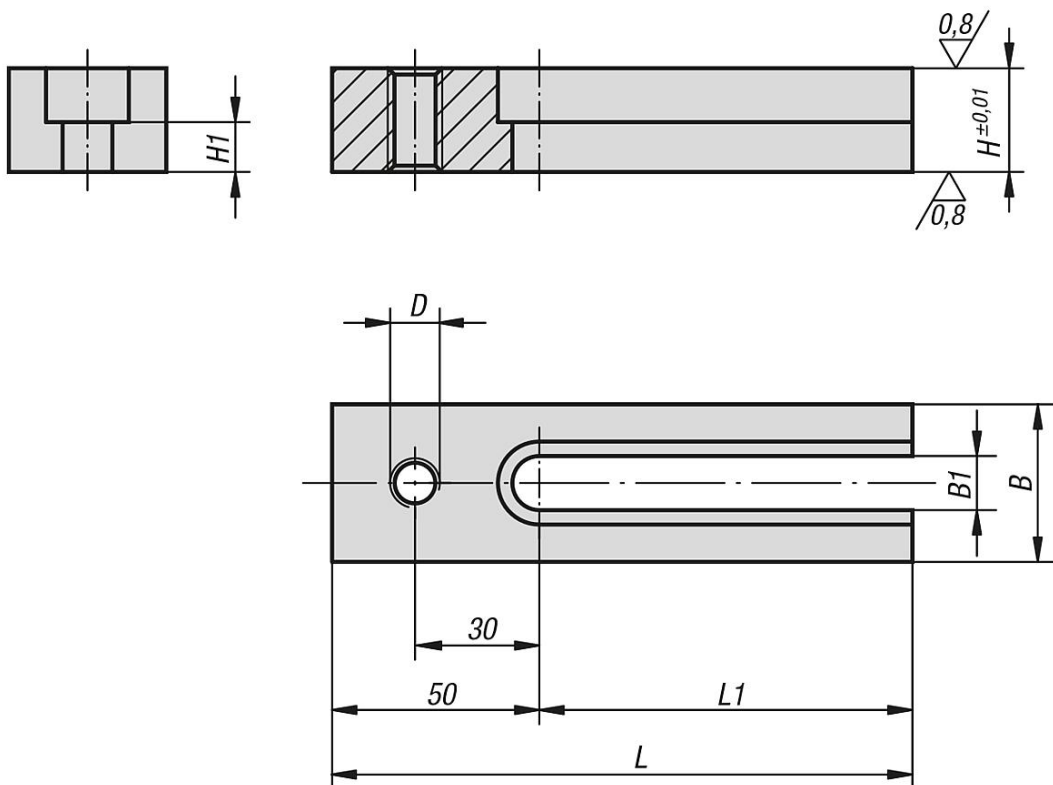
**Werkstoff:**  
Vergütungsstahl.

**Ausführung:**  
vergütet und brüniert.  
Auflageflächen geschliffen.

**Hinweis:**  
Die Gewindebohrung dient zum Befestigen von Vorrichtungselementen.  
Mit den Auflageleisten verstellbar, kann jede beliebige Position eingestellt werden.



### Zeichnungen



### Artikelübersicht

#### Auflageleisten verstellbar

| Bestellnummer | D   | L  | L1 | B  | B1 | H  | H1 |
|---------------|-----|----|----|----|----|----|----|
| K0824.12025   | M12 | 90 | 40 | 38 | 13 | 25 | 12 |
| K0824.12032   | M12 | 90 | 40 | 38 | 13 | 32 | 19 |

## Auflageleisten verstellbar

## Artikelübersicht

| Bestellnummer | D   | L   | L1 | B  | B1 | H  | H1 |
|---------------|-----|-----|----|----|----|----|----|
| K0824.12040   | M12 | 90  | 40 | 38 | 13 | 40 | 27 |
| K0824.12050   | M12 | 90  | 40 | 38 | 13 | 50 | 37 |
| K0824.12125   | M12 | 140 | 90 | 38 | 13 | 25 | 12 |
| K0824.12132   | M12 | 140 | 90 | 38 | 13 | 32 | 19 |
| K0824.12140   | M12 | 140 | 90 | 38 | 13 | 40 | 27 |
| K0824.12150   | M12 | 140 | 90 | 38 | 13 | 50 | 37 |
| K0824.16032   | M16 | 90  | 40 | 50 | 17 | 32 | 15 |
| K0824.16040   | M16 | 90  | 40 | 50 | 17 | 40 | 23 |
| K0824.16050   | M16 | 90  | 40 | 50 | 17 | 50 | 33 |
| K0824.16132   | M16 | 140 | 90 | 50 | 17 | 32 | 15 |
| K0824.16140   | M16 | 140 | 90 | 50 | 17 | 40 | 23 |
| K0824.16150   | M16 | 140 | 90 | 50 | 17 | 50 | 33 |