

Prismenblöcke

Artikelbeschreibung/Produktabbildungen

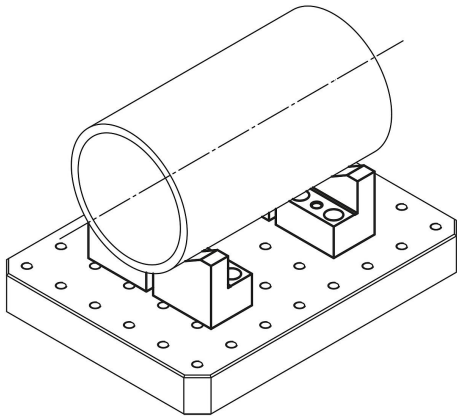


Beschreibung

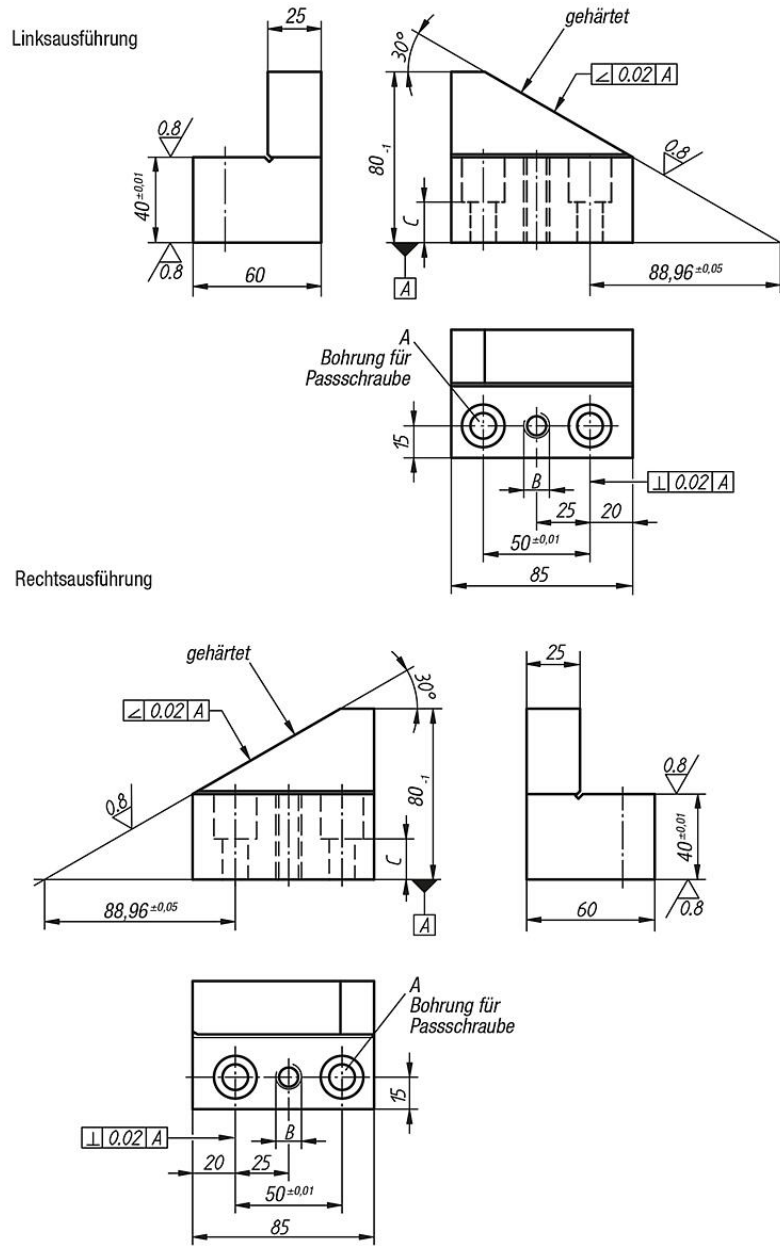
Werkstoff:
Vergütungsstahl.

Ausführung:
brüniert.
Schräge (30°) und Auflageflächen geschliffen.

Hinweis:
Prismenblöcke Rechts und Links werden zum Positionieren von runden Teilen verwendet. Die Prismenblöcke ermöglichen ein Angleichen an die jeweiligen Werkstückdurchmesser.



Zeichnungen



Artikelübersicht

Prismenblöcke

Bestellnummer rechts	Bestellnummer links	A	B	C	D min.	D max.	Dazugehörige Passschrauben
K0819.6301230	K0819.6311230	12 F7	M12	23	50	600	K0815.112055
K0819.6301630	K0819.6311630	16 F7	M16	20	50	600	K0815.116055

