

## Unterlegblöcke Form D

### Artikelbeschreibung/Produktabbildungen

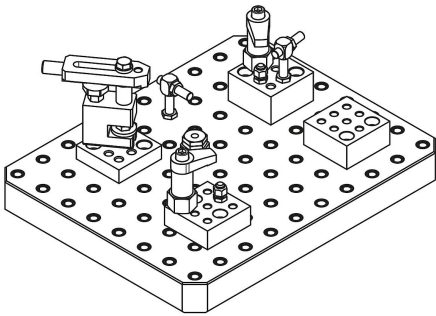


### Beschreibung

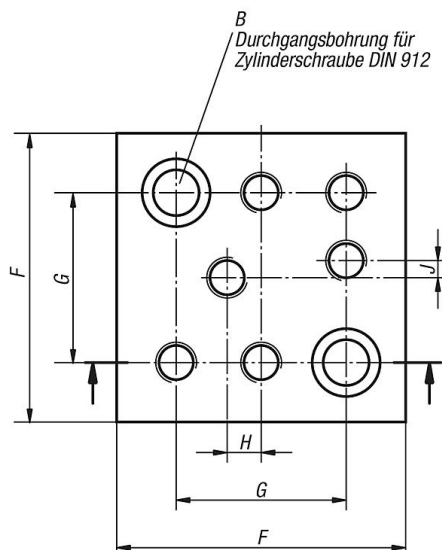
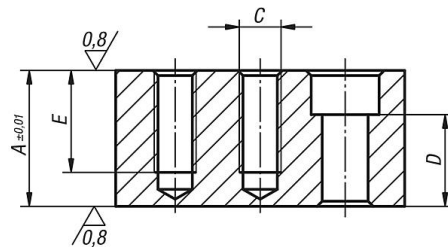
**Werkstoff:**  
Vergütungsstahl.

**Ausführung:**  
brüniert.  
Auflageflächen geschliffen.

**Hinweis:**  
Unterlegblöcke dienen zum Erreichen einer bestimmten Auflagenhöhe. Die zusätzlichen Gewindebohrungen in den Unterlegblöcken werden als Aufnahme für weitere Vorrichtungselemente verwendet.



### Zeichnungen



## Unterlegblöcke Form D

### Artikelübersicht

#### Unterlegblöcke Form D

Bestellnummer	A	B Durchgangsbohrung für Schraube DIN 912	C	D	E	F	G	H	J	Gewicht kg
K0811.14012025	25	M12	M12	12	25	85	50	10	5	1,218
K0811.14012032	32	M12	M12	19	32	85	50	10	5	1,56
K0811.14012040	40	M12	M12	27	30	85	50	10	5	1,97
K0811.14012050	50	M12	M12	37	30	85	50	10	5	2,5
K0811.14016025	25	M16	M16	8	25	85	50	10	5	1,039
K0811.14016032	32	M16	M16	15	32	85	50	10	5	1,33
K0811.14016040	40	M16	M16	23	35	85	50	10	5	1,7
K0811.14016050	50	M16	M16	33	35	85	50	10	5	2,123