

## Fixierblöcke Form M

### Artikelbeschreibung/Produktabbildungen



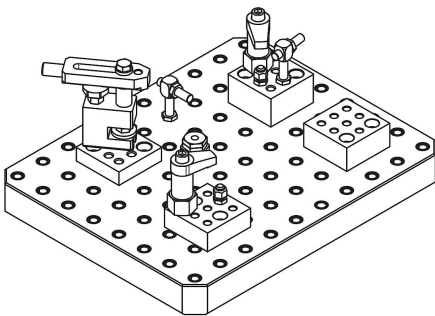
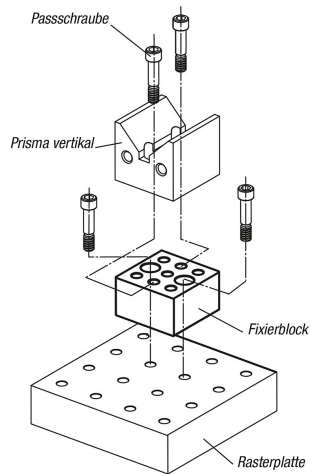
### Beschreibung

**Werkstoff:**  
Vergütungsstahl.

**Ausführung:**  
brüniert.  
Auflageflächen geschliffen.

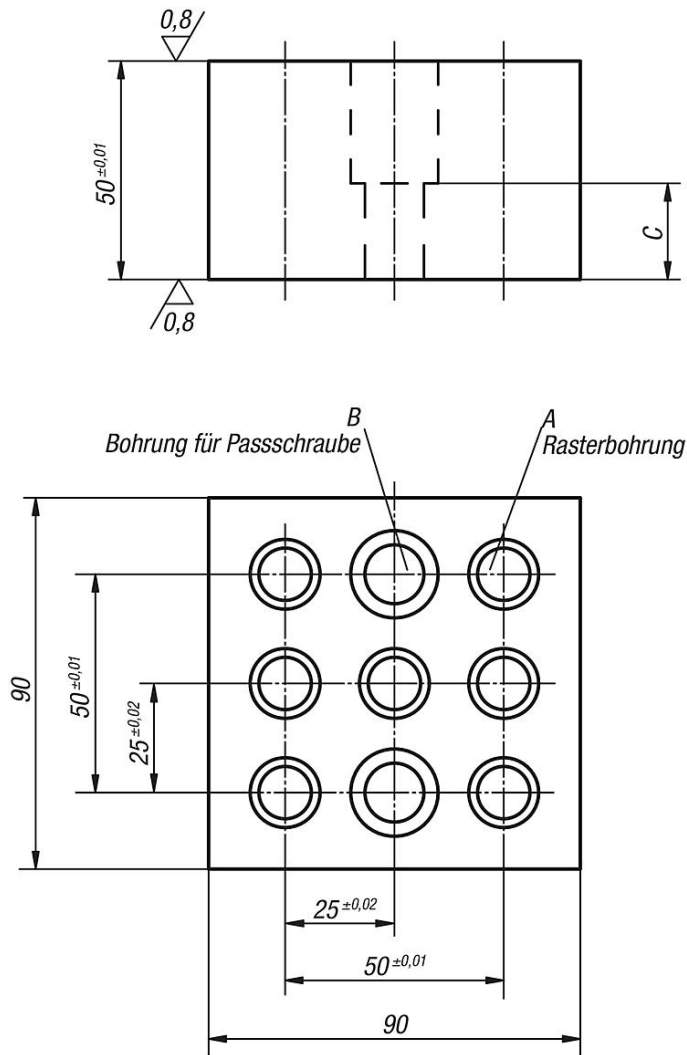
### Hinweis:

Fixierblöcke werden als Höhenelement für alle Systemelemente eingesetzt, die keine beweglichen Auflage- und Anlageflächen haben. Diese sind z.B. Stütz- und Anlagekörper K0816, Prismen vertikal K0819.600. Außerdem bieten sie die Möglichkeit, Elemente innerhalb der Rasterung von  $50 \pm 0,01$  mm zu positionieren und zu befestigen (siehe Anwendungsbeispiel).



Fixierblöcke Form M

Zeichnungen



Artikelübersicht

Fixierblöcke Form M

Bestellnummer	A Passbohrung	A Gewinde	B Ø für Passschraube	C	Anzahl der Rasterbohrungen	Anzahl der Montagebohrungen	Dazugehörige Passschrauben	Gewicht kg
K0810.12112050	12 F7	M12	12 F7	22	7	2	K0815.112055	2,693
K0810.12116050	16 F7	M16	16 F7	26	7	2	K0815.116055	2,38