

Schnellspanner horizontal mit senkrechtem Fuß und verstellbarer Andruckspindel, Edelstahl

Artikelbeschreibung/Produktabbildungen



Beschreibung

Werkstoff:

Edelstahl.

Griffelement Polyamid.

Ausführung:

blank.

Griffelement blau, schwarz oder rot.

Hinweis:

Wartungsfreie, hochwertige Gelenkbuchsen. Nachhaltig konstanter Kräfteinsatz beim Öffnen und Schließen. Optimale Stabilität wird durch den konischen Spannarm mit U-Profil erreicht.

Auf Anfrage:

weitere Grifffarben.

Zubehör:

K0106

K0384

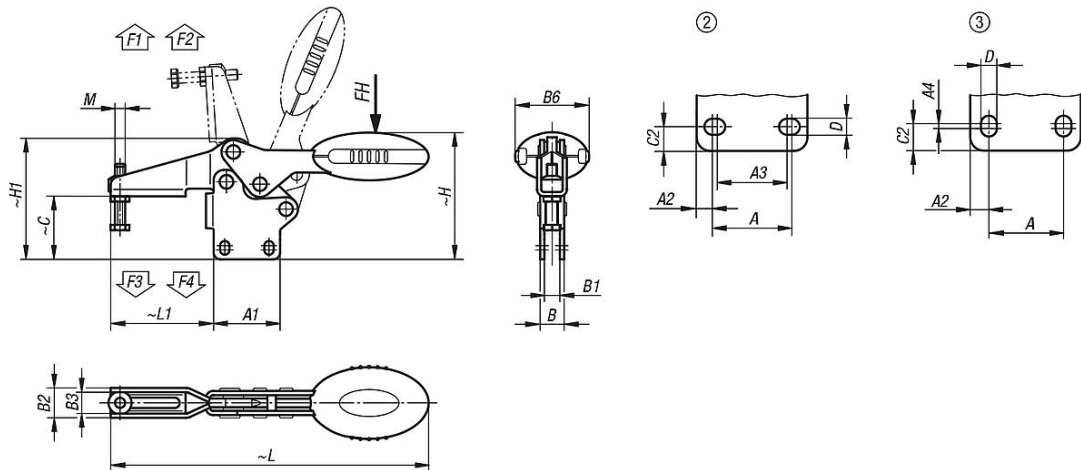
K0390

K0392

K0667

Schnellspanner horizontal mit senkrechtem Fuß und verstellbarer Andruckspindel, Edelstahl

Zeichnungen



Artikelübersicht

Schnellspanner horizontal mit senkrechtem Fuß und verstellbarer Andruckspindel, Edelstahl

Bestellnummer	Farbe Komponente	Lochbild	Öffnungswinkel Haltearm	Öffnungswinkel Griff	Handkraft FH N	Haltekraft F1 N	Haltekraft F2 N	Spannkraft F3 N	Spannkraft F4 N
K0661.105001	ultramarinblau RAL 5002	2	86°	67°	100	650	900	550	620
K0661.106001	ultramarinblau RAL 5002	3	86°	67°	160	1350	1900	720	1200
K0661.108001	ultramarinblau RAL 5002	3	86°	67°	200	2000	2800	830	1400
K0661.105000	schwarzgrau RAL 7021	2	86°	67°	100	650	900	550	620
K0661.106000	schwarzgrau RAL 7021	3	86°	67°	160	1350	1900	720	1200
K0661.108000	schwarzgrau RAL 7021	3	86°	67°	200	2000	2800	830	1400
K0661.105003	verkehrsrot RAL 3020	2	86°	67°	100	650	900	550	620
K0661.106003	verkehrsrot RAL 3020	3	86°	67°	160	1350	1900	720	1200
K0661.108003	verkehrsrot RAL 3020	3	86°	67°	200	2000	2800	830	1400

Bestellnummer	M	A	A1	A2	A3	A4	B	B1	B2	B3	B6	C	C2	D	H	H1	L	L1
K0661.10500Δ	M5x25	18	27	4,5	13,5	-	8,1	4,1	13,2	9,2	22,5	26,2	5,2	5,5	52,2	47,9	125,7	41,8
K0661.10600Δ	M6x35	26	39	6,5	-	2,5	14,1	9,1	17,5	12,5	43,5	36,9	8	5,5	75,2	71	186,6	60,5
K0661.10800Δ	M8x45	26	44	9	-	3,5	14,1	9,1	21	16	41,5	46,5	10,5	6,2	88,2	84,3	223,1	74,9