

# UNILOCK 5-Achs-Spannbolzen für Werkstückbefestigung, Systemgröße 80 mm

Artikelbeschreibung/Produktabbildungen

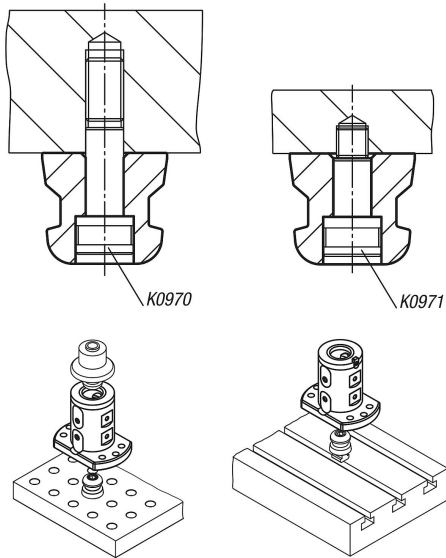


## Beschreibung

**Werkstoff:**  
Einsatzstahl.

**Ausführung:**  
Gehärtet und brüniert.  
Funktionsflächen geschliffen.

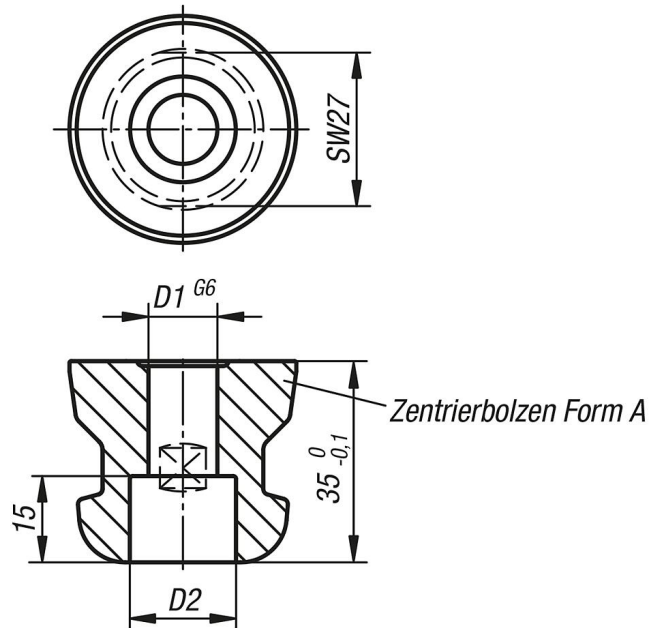
**Hinweis:**  
Die UNILOCK Spannbolzen eignen sich zum Spannen und Positionieren des Werkstücks. Spannbolzen werden mit dem Werkstück verschraubt und zusammen auf das Basismodul oder Aufbaumodul adaptiert. Die Spannbolzen werden mit Hilfe der Passschrauben (K0970, K0971) mit dem Werkstück verschraubt.



# UNILOCK 5-Achs-Spannbolzen für Werkstückbefestigung, Systemgröße

## 80 mm

### Zeichnungen



### Artikelübersicht

#### UNILOCK 5-Achs-Spannbolzen für Werkstückbefestigung

Bestellnummer	Form	D1	D2
K0968.12	A	12	18,4
K0968.16	A	16	21,1