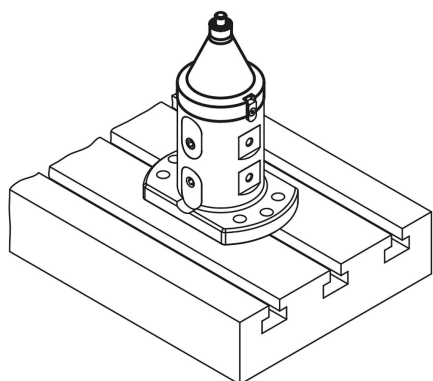


UNILOCK 5-Achs-Plangripadapter Systemgröße 80 mm

Artikelbeschreibung/Produktabbildungen



Beschreibung

Werkstoff:

Grundkörper rostfreier Werkzeugstahl.
Spannbolzen Einsatzstahl.

Ausführung:

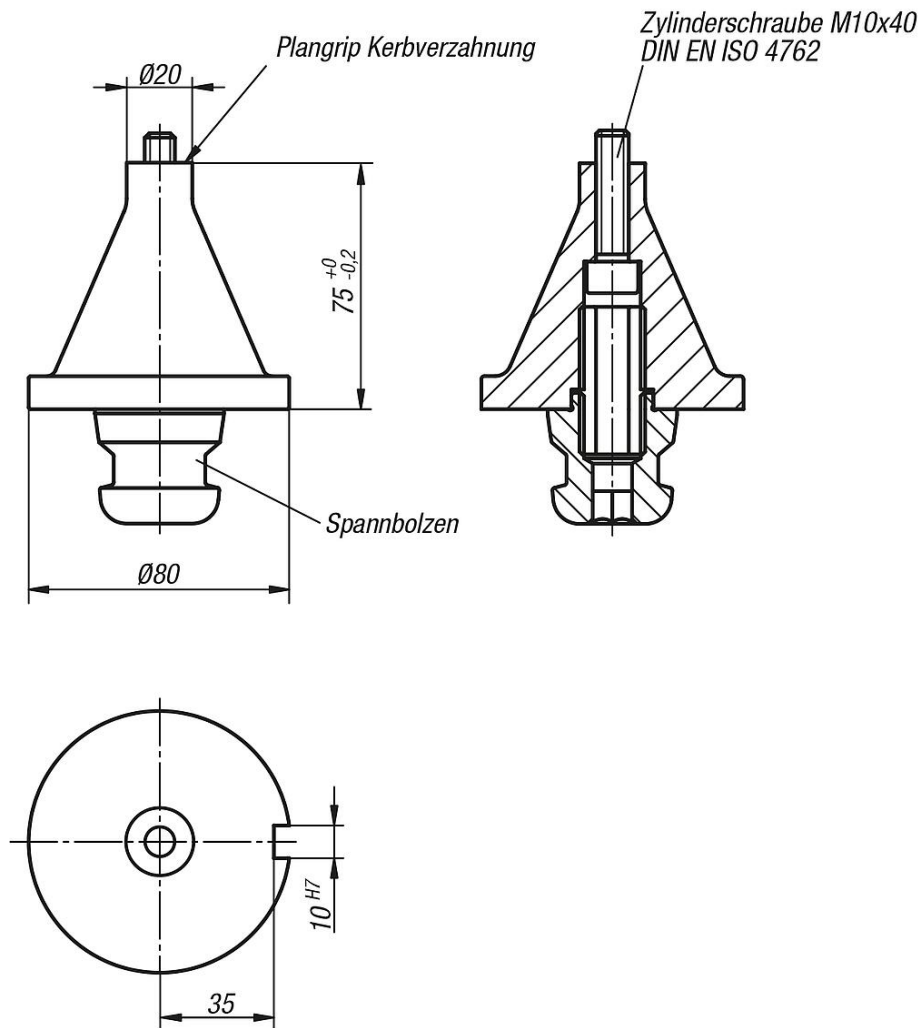
Grundkörper Funktionsflächen gehärtet und geschliffen.
Spannbolzen oxidiert. Funktionsflächen gehärtet und geschliffen.

Hinweis:

Die UNILOCK 5-Achs-Plangripadapter eignen sich zum Spannen für Werkstücke die rundum bearbeitet werden müssen. Die Werkstücke sind frei zugänglich ohne Störkanten durch Spannelemente. Die Werkstücke werden von unten mit einer Zylinderschraube auf die Plangrip Verzahnung geschraubt. Die Plangripadapter sind direkt aufbaubar auf Basismodule mit Verdrehsicherung oder zusätzlich auf dem Aufbaumodul H 75 mm mit Verdrehsicherung.

UNILOCK 5-Achs-Plangripadapter Systemgröße 80 mm

Zeichnungen



Artikelübersicht

UNILOCK 5-Achs-Plangripadapter

Bestellnummer	Abmessungen
K0965.2007510	siehe Zeichnung