

# Ölmesstäbe Form B, mit Entlüftungsbohrung

## Artikelbeschreibung/Produktabbildungen



### Beschreibung

#### Werkstoff:

Griffteil Thermoplast Polyamid.  
 Ölmesstab Stahl.  
 O-Ring Gummi (NBR), 70 Shore.

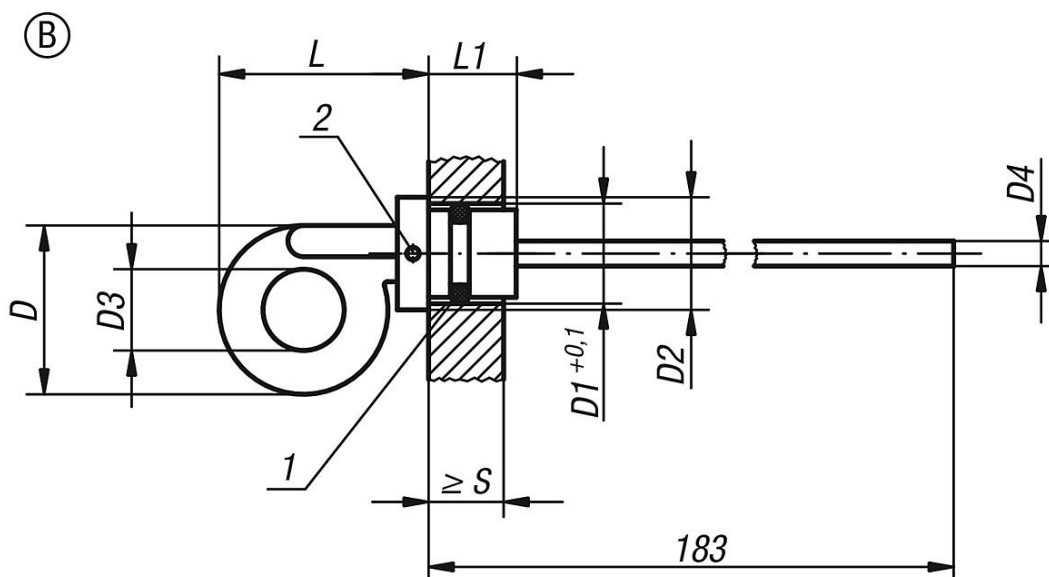
#### Ausführung:

Griffteil schwarz.  
 Ölmesstab phosphatiert.

#### Zeichnungshinweis:

- 1) O-Ring
- 2) Entlüftungsbohrung

## Zeichnungen



## Artikelübersicht

Bestellnummer	Form	D	D1	D2	D3	D4 ∅	L	L1	S min.
K0468.22714	B	27	14	18	13	4	34	13	10
K0468.23218	B	32	18	24	14	5	45	17	9
K0468.23220	B	32	20	24	14	5	44,5	18	10