

Gummipuffer Stahl Typ CT tailliert mit zweiseitigem Innengewinde

Artikelbeschreibung/Produktabbildungen



Beschreibung

Werkstoff:

Metallteile Stahl Festigkeit 5.6.

Elastomer Naturkautschuk, Härte mittel, 57° Shore A.

Ausführung:

Stahl verzinkt.

Hinweis:

Die Gummipuffer sind weit verbreitete Konstruktionselemente für elastische Lagerungen. Sie finden unter anderem Verwendung bei der Lagerung von Aggregaten, Motoren, Kompressoren, Pumpen und Prüfmaschinen. Gummipuffer mit taillierter Gummikontur reduzieren hohe Randbelastungen des Gummis bei radialer Auslenkung und erhöhen damit die Lebensdauer des Bauteils. Aufgrund der Materialzusammensetzung sind Gummipuffer kontaktfärbend wodurch es zu Abriebspuren und Abfärbungen an z.B. Böden oder Auflageflächen kommen kann.

Nicht kontaktfärbende Gummipuffer aus EPDM in hellgrau sind auf Anfrage lieferbar.

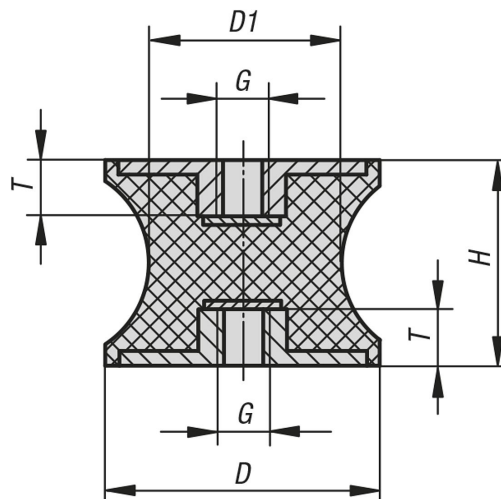
Temperaturbereich:

-30 °C bis +80 °C

Auf Anfrage:

Andere Shorehärten.

Zeichnungen



Artikelübersicht

Gummipuffer Typ CT tailliert

Bestellnummer	D	D1	H	G	T	Federsteifigkeit N/mm	Belastung N
K0570.01501557	15	12	15	M4	4	111	122
K0570.02001557	20	14	15	M6	6	227	227
K0570.03002057	30	22	20	M8	8	252	504
K0570.04003057	40	33	30	M8	8	199	796

Gummipuffer Stahl Typ CT tailliert mit zweiseitigem Innengewinde

Artikelübersicht

Bestellnummer	D	D1	H	G	T	Federsteifigkeit N/mm	Belastung N
K0570.04004857	40	20	48	M8	8	111	555
K0570.05003057	50	40	30	M10	10	499	998
K0570.07504057	75	50	40	M12	12	597	2030