

Federnde Seitendruckstücke ohne Druckbolzen, Form B mit Abdichtung

Artikelbeschreibung/Produktabbildungen



Beschreibung

Werkstoff:

Hülse Aluminium.
Aufnahmescheibe Stahl.
Feder aus Stahl.

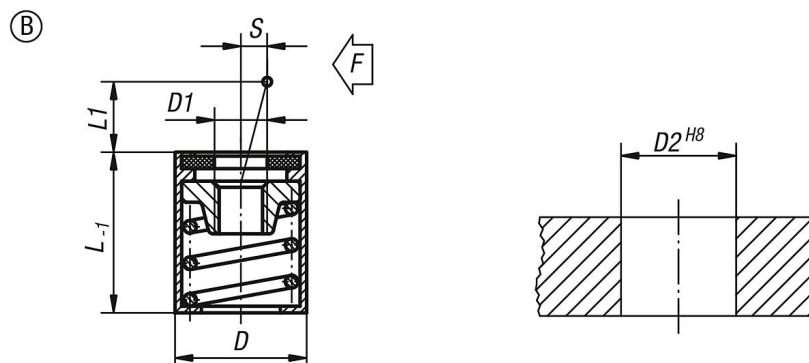
Ausführung:

Hülse blau verzinkt.

Hinweis:

Je nach Anwendungsfall kann der Druckbolzen selber gefertigt und in die Gewindebohrung der Aufnahmescheibe eingeschraubt werden.
Bei Ausnutzung von Hub (S) und der zugehörigen Länge (L1) ist der entsprechende Seitendruck (F) erreichbar.
Die Form B ist zusätzlich mit einer Abdichtung gegen das Eindringen von Spänen und Schmutz ausgestattet.

Zeichnungen



Artikelübersicht

Bestellnummer	Form	D	D1	D2	L	L1	S	F ca. N
K0370.32054	B	10	M4	10	12	4	1,6	20
K0370.32056	B	10	M4	10	12	4	1,6	50
K0370.32058	B	10	M4	10	12	4	1,6	100
K0370.32064	B	10	M4	10	12	7,5	2	40
K0370.32066	B	10	M4	10	12	7,5	2	75
K0370.32068	B	10	M4	10	12	7,5	2	100
K0370.32104	B	16	M6	16	18	11,5	3,2	100
K0370.32106	B	16	M6	16	18	11,5	3,2	150
K0370.32108	B	16	M6	16	18	11,5	3,2	200