

VorrichtungsfüÙe mit Innengewinde, Form C Kugelfläche gehärtet

Artikelbeschreibung/Produktabbildungen



Beschreibung

Werkstoff:

Körper Vergütungsstahl.

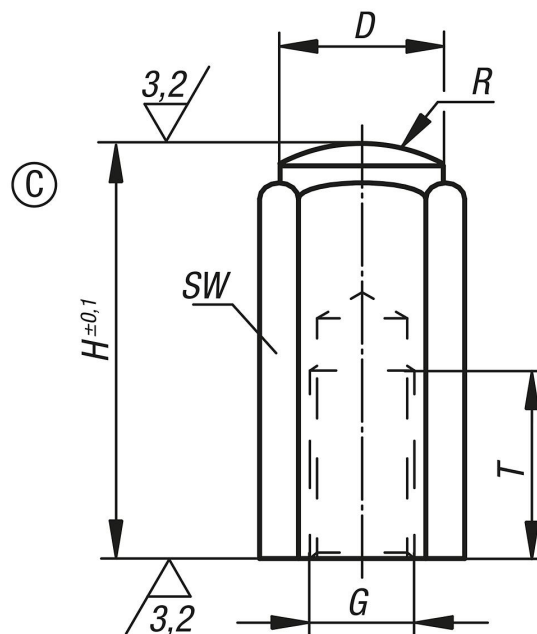
Ausführung:

Körper vergütet und brüniert.
Auflageflächen einsatzgehärtet.

Hinweis:

Die VorrichtungsfüÙe werden zum Stützen von unbearbeiteten und bearbeiteten Werkstücken und Vorrichtungen verwendet. Darüber hinaus dienen sie als Anschläge und Druckstücke im Vorrichtungs- und Werkzeugbau.

Zeichnungen



Artikelübersicht

| Bestellnummer | Form | D | G | H | R | T | SW |
|---------------|------|------|-----|----|----|----|----|
| K0301.306X20 | C | 9,5 | M6 | 20 | 15 | 12 | 10 |
| K0301.306X40 | C | 9,5 | M6 | 40 | 15 | 12 | 10 |
| K0301.310X32 | C | 16,5 | M10 | 32 | 30 | 18 | 17 |
| K0301.310X63 | C | 16,5 | M10 | 63 | 30 | 18 | 17 |

Vorrichtungsfüße mit Innengewinde, Form C Kugelfläche gehärtet**Artikelübersicht**

| Bestellnummer | Form | D | G | H | R | T | SW |
|---------------|------|------|-----|-----|----|----|----|
| K0301.312X32 | C | 18,5 | M12 | 32 | 35 | 18 | 19 |
| K0301.312X63 | C | 18,5 | M12 | 63 | 35 | 18 | 19 |
| K0301.316X50 | C | 23 | M16 | 50 | 40 | 24 | 24 |
| K0301.316X100 | C | 23 | M16 | 100 | 40 | 24 | 24 |