

Rohrgriffe Edelstahl mit Kunststoff-Griffschenkel, mit Gewindeeinsatz

Artikelbeschreibung/Produktabbildungen



Beschreibung

Werkstoff:

Griffschenkel Thermoplast glaskugelverstärkt.
Verbindungsrohr Edelstahl 1.4301.
Einsätze Edelstahl 1.4305.

Ausführung:

Griffschenkel mit Feinstruktur, schwarz.
Verbindungsrohre feingeschliffen.
Einsätze feingedreht.

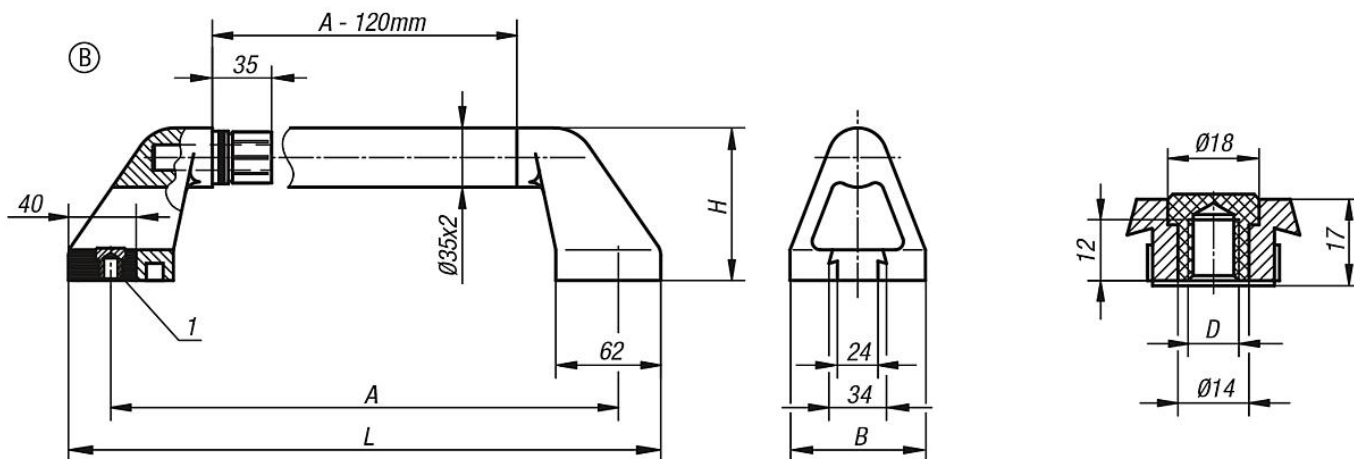
Hinweis:

Passgenauer Sitz des Rohres auf dem Kunststoff-Zapfen durch Klemmstege.
Spritzwasserdicht durch O-Ringe.
Unterschiedliche Befestigungseinsätze ermöglichen die Schraubmontage von vorn, von hinten und miteinander.
Griffe mit Schraubenkopfeinsatz werden mit Befestigungsmaterial aus Edelstahl geliefert.
Griffe mit Gewindeeinsatz werden ohne Schrauben geliefert.

Zeichnungshinweis:

1) Schraubenkopfeinsatz (A) bzw. Gewindeeinsatz (B).

Zeichnungen



Artikelübersicht

Rohrgriffe

Bestellnummer	Form	A	B	D	H	L	Tragkraft N
K0226.300102	B	300	80	M10	90	350	1000
K0226.350102	B	350	80	M10	90	400	1000
K0226.400102	B	400	80	M10	90	450	1000
K0226.500102	B	500	80	M10	90	550	1000
K0226.600102	B	600	80	M10	90	650	1000

