

# Bogengriffe Kunststoff Vollmaterial, ohne Grundplatte

## Artikelbeschreibung/Produktabbildungen



### Beschreibung

#### Werkstoff:

Thermoplast glaskugelverstärkt.

#### Ausführung:

mattschwarz.

#### Hinweis:

Ergonomische und funktionelle Bogengriffe mit einer Temperaturbeständigkeit von -50 °C bis +130 °C.

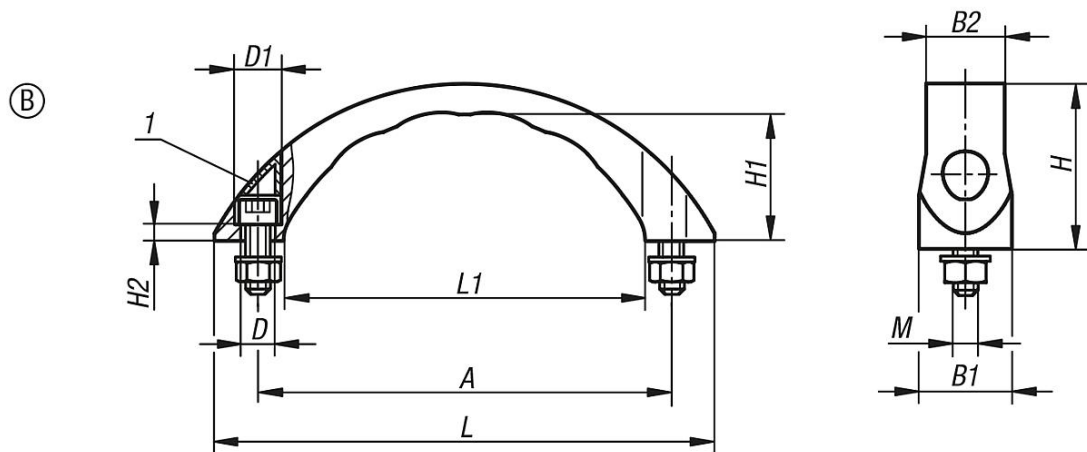
Lieferung einschließlich Zylinderschrauben DIN 912 verzinkt, Muttern DIN 934 und Unterlegscheiben DIN 125 verzinkt sowie Abdeckkappen.

Die Ausführungen K0193.110006 und K0193.210006 werden ohne Abdeckkappen geliefert.

#### Zeichnungshinweis:

1) Abdeckkappe

## Zeichnungen



## Artikelübersicht

### Bogengriffe

Bestellnummer	Form	Typ	Ausführung 1	A	B1	B2	D	D1	H	H1	H2	L	L1	M	Tragkraft N
K0193.210006	B	ohne Grundplatte	ohne Grundplatte	100	23	19	7	11	38	31	4	121	84	M6x25	600
K0193.212006	B	ohne Grundplatte	ohne Grundplatte	120	28	23	7	12	50	38	5	152	104	M6x25	600
K0193.214008	B	ohne Grundplatte	ohne Grundplatte	140	31	25	9,5	16	54	39	5,5	177	122	M8x30	600