

Rändelräder Form E, mit Passbuchse, ohne Deckel

Artikelbeschreibung/Produktabbildungen

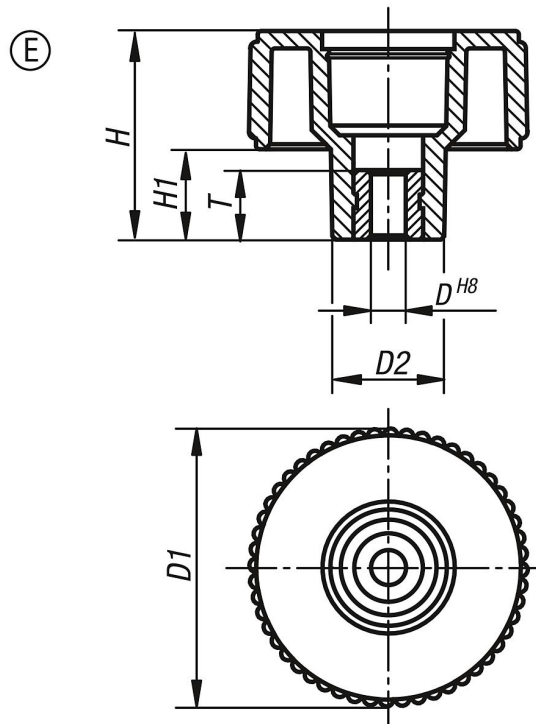


Beschreibung

Werkstoff:
Thermoplast, schwarzgrau.
Buchse aus Stahl 5.8.

Ausführung:
Stahl blau passiviert.

Zeichnungen



Artikelübersicht

Rändelräder Form E, mit Passbuchse, ohne Deckel

Bestellnummer	Form	D	D1	D2	H	H1	T
K0260.3106	E	6	40	16,5	30	13	10
K0260.3208	E	8	50	18	35	15	14
K0260.3310	E	10	63	22	40	17	14