

Spannverschlüsse einstellbar Anschraubbohrungen verdeckt Form C

Artikelbeschreibung/Produktabbildungen



Beschreibung

Werkstoff:

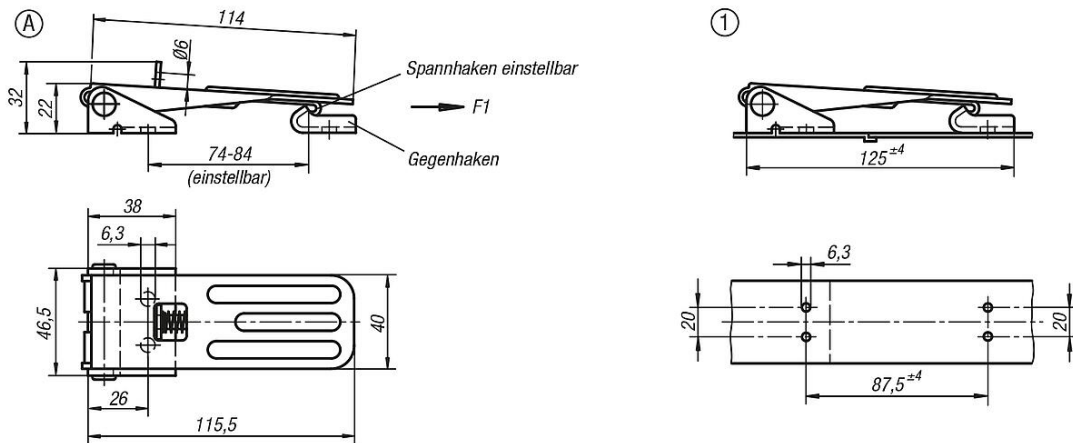
Stahl oder Edelstahl 1.4301.

Ausführung:

verzinkt, blau passiviert.

Edelstahl blank.

Zeichnungen



Artikelübersicht

Spannverschlüsse einstellbar, Anschraubbohrungen verdeckt

| Bestellnummer | Material Grundkörper | Form | Haltekraft F1 N |
|---------------|-------------------------|------|-----------------------|
| K0049.3631161 | Stahl | C | 4000 |
| K0049.3631162 | Edelstahl | C | 4000 |