

## Kugelrollen mit Stahlblechgehäuse und Kunststofflastkugel

### Artikelbeschreibung/Produktabbildungen



### Beschreibung

#### Werkstoff:

Stahl verzinkt.

Lastkugel aus Polyamid PA 66.

#### Hinweis:

Kugelrollen mit Kunststoffauflagekugeln eignen sich besonders zum Transport empfindlicher Fördergüter wie Glas oder polierte Aluminium-, Messing- und Stahlbleche.

Sie besitzen eine Filzdichtung, die gegen Verschmutzungen schützt.

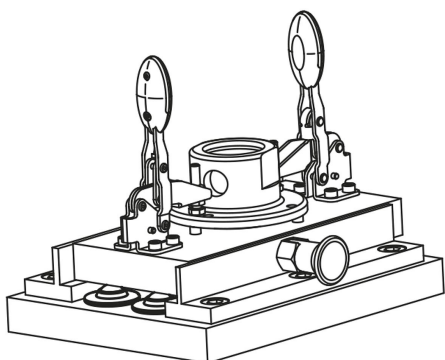
#### Zeichnungshinweis:

1) Lastkugel

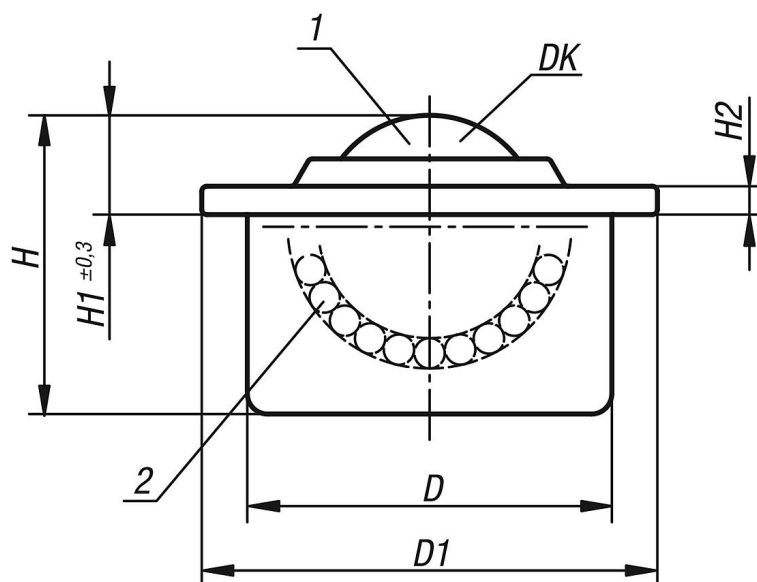
2) Tragkugel

Form B: Deckel und Gehäuse verzinkt, Tragkugeln aus Stahl

Form C: Deckel und Gehäuse verzinkt, Tragkugeln aus Edelstahl



### Zeichnungen



### Artikelübersicht

### Kugelrollen mit Stahlblechgehäuse und Kunststofflastkugel

## Kugelrollen mit Stahlblechgehäuse und Kunststofflastkugel

### Artikelübersicht

Bestellnummer	Form	DK	D	D1	H	H1	H2	Tragzahl C (N)	Toleranzring passend zu Kugelrollen
<b>K0761.115</b>	B	15,8	24±0,065	31	21	9,5	2,8	100	K0766.024
<b>K0761.122</b>	B	22,2	36±0,080	45	30	9,6	2,8	200	K0766.036
<b>K0761.130</b>	B	30	45±0,080	55	37	13,6	4	250	K0766.045
<b>K0761.215</b>	C	15,8	24±0,065	31	21	9,5	2,8	100	K0766.024
<b>K0761.222</b>	C	22,2	36±0,080	45	30	9,6	2,8	200	K0766.036
<b>K0761.230</b>	C	30	45±0,080	55	37	13,6	4	250	K0766.045