

Dreisterngriffe, Innengewinde

Artikelbeschreibung/Produktabbildungen



Beschreibung

Werkstoff:

Griff aus glaskugerverstärktem Thermoplast.

Deckel aus Thermoplast.

Stahlteile Festigkeitsklasse 5.8.

Ausführung:

Griff und Deckel schwarzgrau (RAL 7021).

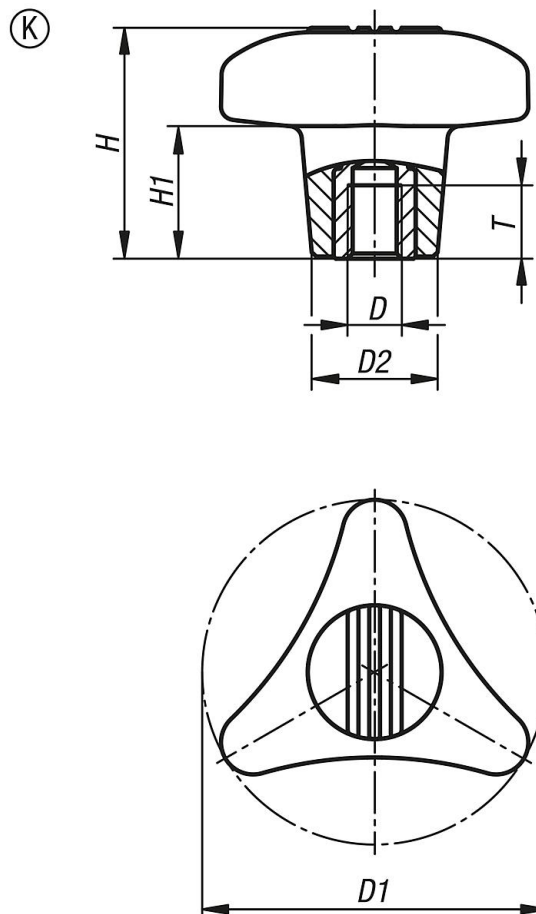
Stahlteile blau passiviert.

Auf Anfrage:

Weitere Schraubenlängen und Farben.

Stahlteile in Edelstahl.

Zeichnungen



Artikelübersicht

Bestellnummer	Form	D	D1	D2	H	H1	T
K1020.18008	K	M8	80	29,2	53,5	31	17
K1020.18010	K	M10	80	29,2	53,5	31	17
K1020.18012	K	M12	80	29,2	53,5	31	17

