

Klemmhebel Zinkdruckguss mit Innengewinde und Schutzkappe, Gewindeeinsatz Stahl brüniert

Artikelbeschreibung/Produktabbildungen



Ausrasten
durch Anheben



Beschreibung

Werkstoff:

Griffhebel aus Zinkdruckguss nach DIN EN 12844.

Stahlteile Festigkeitsklasse 5.8.

Schutzkappe aus Edelstahl 1.4305.

Ausführung:

Griffhebel kunststoffbeschichtet.

Stahlteile brüniert.

Schutzkappe Edelstahl, blank.

Hinweis:

Es werden serienmäßig geliefert:

orange RAL 2004.

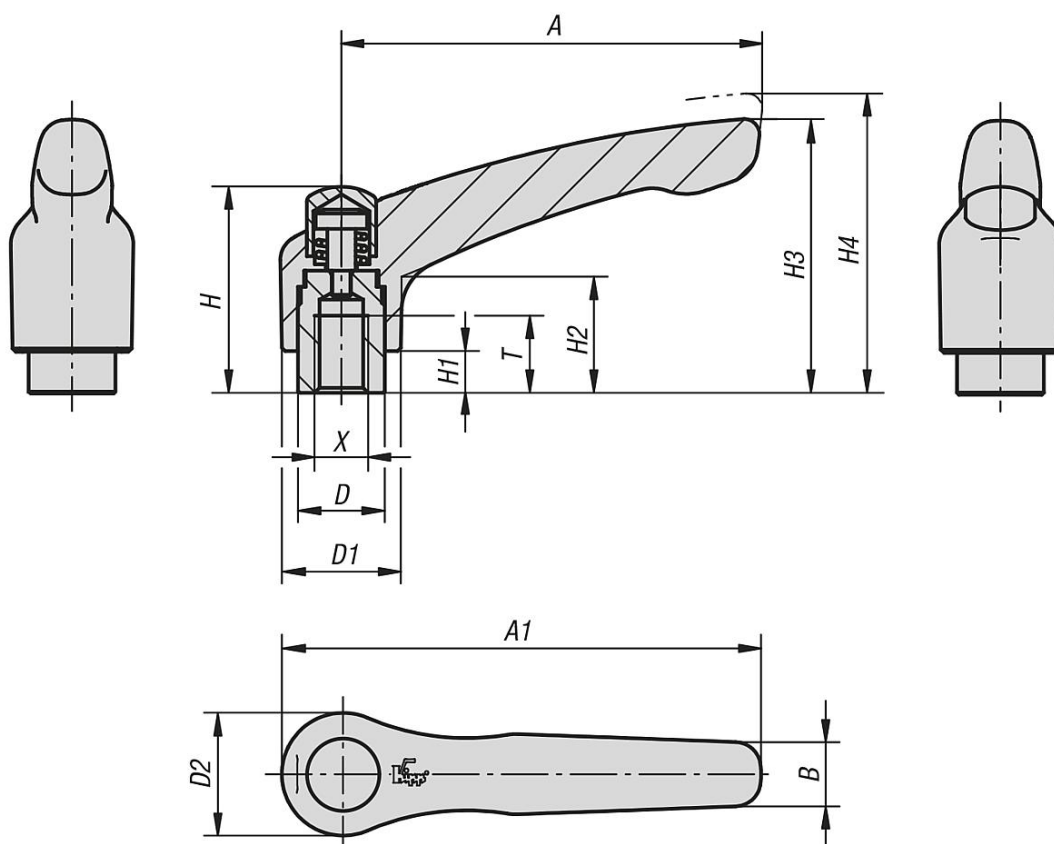
Auf Anfrage:

Weitere Innengewinde, Farben sowie Sonderausführungen.

Maß "H1" auf Wunsch in anderen Längen gegen Aufpreis lieferbar.

Klemmhebel Zinkdruckguss mit Innengewinde und Schutzkappe, Gewindeeinsatz Stahl brüniert

Zeichnungen



Artikelübersicht

Klemmhebel mit Schutzkappe mit Innengewinde

Bestellnummer	Farbe Grundkörper	Größe	X	T	D	D1	D2	H	H1	H2	H3	H4	A	A1	B	Zähnezahl
K0122.92062	reinorange RAL 2004	2	M6	12	13,5	18,5	19	32	6,5	17,5	42,5	45,5	65	74,5	9,5	20
K0122.92082	reinorange RAL 2004	2	M8	12	13,5	18,5	19	32	6,5	17,5	42,5	45,5	65	74,5	9,5	20
K0122.93082	reinorange RAL 2004	3	M8	14	16	21	22	41,5	10	24	54,5	58,5	80	91	11	22
K0122.93102	reinorange RAL 2004	3	M10	14	16	21	22	41,5	10	24	54,5	58,5	80	91	11	22