

Flachkopfschrauben mit Schlitz und Ansatz DIN 923

Artikelbeschreibung/Produktabbildungen

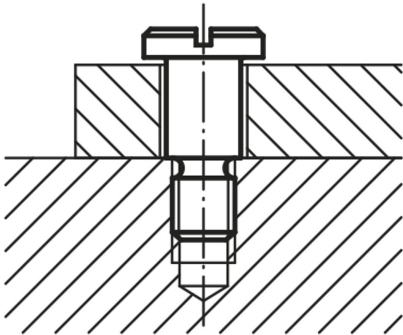


Beschreibung

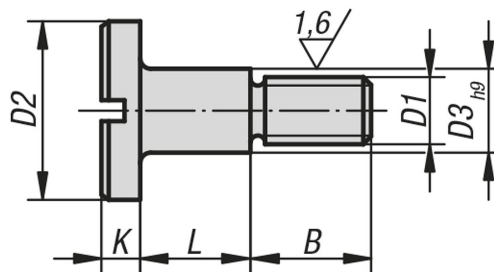
Werkstoff:
Stahl.

Ausführung:
brüniert, Festigkeitsklasse 5.8.

Hinweis:
Passend zu Schwenkscheiben K0703.



Zeichnungen



Artikelübersicht

Flachkopfschrauben mit Schlitz und Ansatz DIN 923

Bestellnummer	D1	D2	D3	L	B	K
K0704.06	M6	13	8	10 +0,15/+0,07	9	3,1
K0704.08	M8	16	10	12 +0,2/+0,1	11	3,8
K0704.10	M10	20	13	16 +0,2/+0,1	13,5	4,6