

Kugelscheiben, Form C DIN 6319, Ausgabe 10/01

Artikelbeschreibung/Produktabbildungen



Beschreibung

Werkstoff:

Einsatzstahl oder Edelstahl.

Form G, Vergütungsstahl vergütet auf HV 390 ±40.

Ausführung:

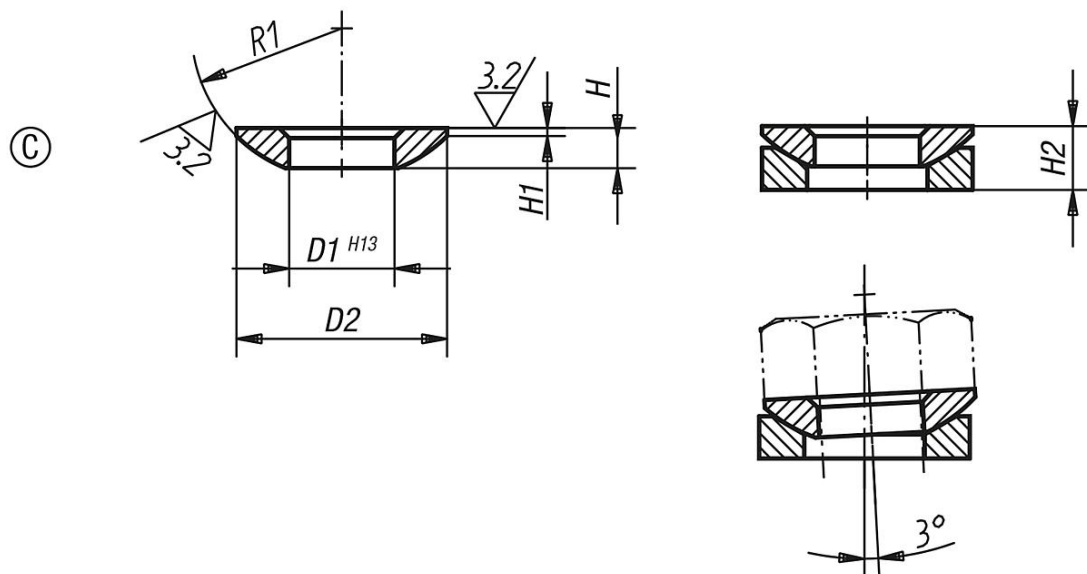
Stahlausführung einsatzgehärtet.

Edelstahlausführung ungehärtet, blank.

Hinweis:

Für Langlöcher sollten die Kegelfannen Ausführung G eingesetzt werden.

Zeichnungen



Artikelübersicht

Bestellnummer	Material Grundkörper	Form	D1	D2	H	H1	R1	Belastbarkeit max. kN (nur bei statischer Belastung)
K0729.105	Einsatzstahl	C	5,25	10,5	2	0,4	7,5	6,5
K0729.106	Einsatzstahl	C	6,4	12	2,3	0,7	9	9
K0729.108	Einsatzstahl	C	8,4	17	3,2	0,6	12	17
K0729.110	Einsatzstahl	C	10,5	21	4	0,8	15	26
K0729.112	Einsatzstahl	C	13	24	4,6	1,1	17	38
K0729.114	Einsatzstahl	C	15	28	5	1,2	22	53
K0729.116	Einsatzstahl	C	17	30	5,3	1,3	22	73
K0729.120	Einsatzstahl	C	21	36	6,3	2	27	117
K0729.124	Einsatzstahl	C	25	44	8,2	2,4	32	168
K0729.130	Einsatzstahl	C	31	56	11,2	3,6	41	269
K0729.136	Einsatzstahl	C	37	68	14	4,6	50	394
K0729.142	Einsatzstahl	C	43	78	17	6,5	58	542
K0729.148	Einsatzstahl	C	50	92	21	8	67	714
K0729.156	Einsatzstahl	C	58	103	23	9,5	79	960
K0729.164	Einsatzstahl	C	66	120	27	12	93	1269
K0729.0106	Edelstahl	C	6,4	12	2,3	0,7	9	6
K0729.0108	Edelstahl	C	8,4	17	3,2	0,6	12	12
K0729.0110	Edelstahl	C	10,5	21	4	0,8	15	16
K0729.0112	Edelstahl	C	13	24	4,6	1,1	17	24

Kugelscheiben, Form C DIN 6319, Ausgabe 10/01

Artikelübersicht

Bestellnummer	Material Grundkörper	Form	D1	D2	H	H1	R1	Belastbarkeit max. kN (nur bei statischer Belastung)
K0729.0116	Edelstahl	C	17	30	5,3	1,3	22	45
K0729.0120	Edelstahl	C	21	36	6,3	2	27	71
K0729.0124	Edelstahl	C	25	44	8,2	2,4	32	105
K0729.0130	Edelstahl	C	31	56	11,2	3,6	41	191
K0729.0136	Edelstahl	C	37	68	14	4,6	50	-
K0729.0142	Edelstahl	C	43	78	17	6,5	58	-
K0729.0148	Edelstahl	C	50	92	21	8	67	-