

Kugelgriffe drehbar

Artikelbeschreibung/Produktabbildungen



Beschreibung

Werkstoff:

Kugel Duroplast PF 31.

Buchse und Bolzen Stahl oder Edelstahl 1.4305.

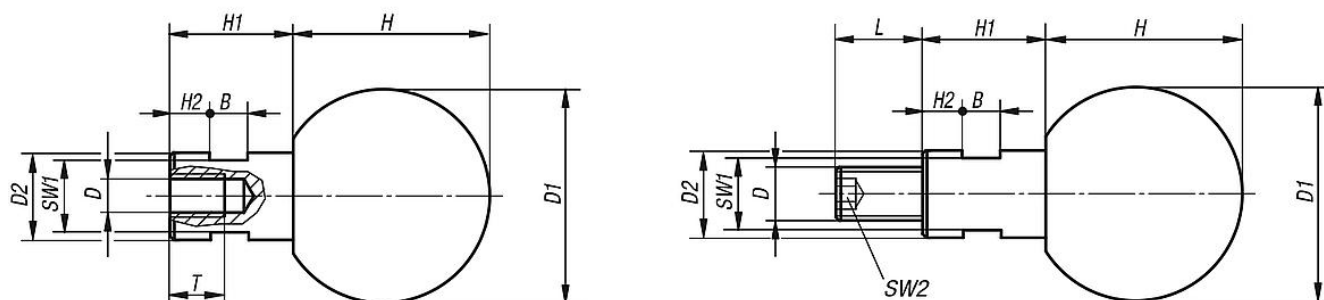
Ausführung:

Kugel schwarz glänzend.

Stahl blau passiviert.

Edelstahl blank.

Zeichnungen



Artikelübersicht

Kugelgriffe drehbar mit Innengewinde

| Bestellnummer | Material Komponente | B | D | D1 | D2 | H | H1 | H2 | L | SW1 | SW2 | T |
|---------------|---------------------|----|-----|----|----|------|----|----|----|-----|-----|------|
| K0726.060 | Stahl | 5 | M6 | 25 | 10 | 22,5 | 15 | 5 | - | 8 | - | 12,5 |
| K0726.080 | Stahl | 6 | M8 | 32 | 13 | 29,5 | 19 | 6 | - | 10 | - | 15 |
| K0726.100 | Stahl | 8 | M10 | 40 | 16 | 37 | 24 | 8 | - | 13 | - | 19 |
| K0726.120 | Stahl | 10 | M12 | 50 | 20 | 47 | 31 | 12 | - | 17 | - | 21,5 |
| K0726.1060 | Edelstahl | 5 | M6 | 25 | 10 | 22,5 | 15 | 5 | - | 8 | - | 12,5 |
| K0726.1080 | Edelstahl | 6 | M8 | 32 | 13 | 29,5 | 19 | 6 | - | 10 | - | 15 |
| K0726.1100 | Edelstahl | 8 | M10 | 40 | 16 | 37 | 24 | 8 | - | 13 | - | 19 |
| K0726.1120 | Edelstahl | 10 | M12 | 50 | 20 | 47 | 31 | 12 | - | 17 | - | 21,5 |
| K0726.061 | Stahl | 5 | M6 | 25 | 10 | 22,5 | 15 | 5 | 11 | 8 | 3 | - |
| K0726.081 | Stahl | 6 | M8 | 32 | 13 | 29,5 | 19 | 6 | 13 | 10 | 4 | - |
| K0726.101 | Stahl | 8 | M10 | 40 | 16 | 37 | 24 | 8 | 14 | 13 | 5 | - |
| K0726.121 | Stahl | 10 | M12 | 50 | 20 | 47 | 31 | 12 | 21 | 17 | 6 | - |
| K0726.1061 | Edelstahl | 5 | M6 | 25 | 10 | 22,5 | 15 | 5 | 11 | 8 | 3 | - |
| K0726.1081 | Edelstahl | 6 | M8 | 32 | 13 | 29,5 | 19 | 6 | 13 | 10 | 4 | - |
| K0726.1101 | Edelstahl | 8 | M10 | 40 | 16 | 37 | 24 | 8 | 14 | 13 | 5 | - |
| K0726.1121 | Edelstahl | 10 | M12 | 50 | 20 | 47 | 31 | 12 | 21 | 17 | 6 | - |

