

Kreuzgriffe aus Grauguss, kunststoffbeschichtet nach DIN 6335 Form E

Artikelbeschreibung/Produktabbildungen



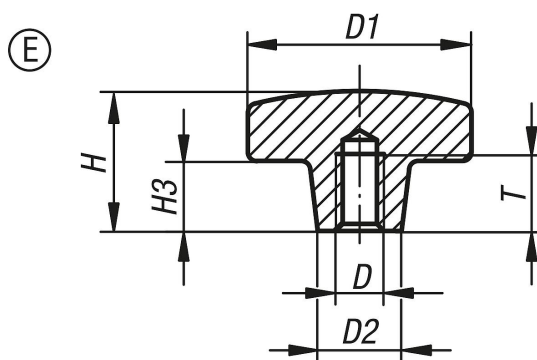
Beschreibung

Werkstoff:
Grauguss GJL 200.

Ausführung:
kunststoffbeschichtet.

Hinweis:
Orange RAL 2004,
schwarz RAL 9005 matt.

Zeichnungen



Artikelübersicht

Bestellnummer	Form	Farbe Grundkörper	D	D1	D2	H	H3	T
K0682.308	E	orange	M8	40	14	26	14	15
K0682.310	E	orange	M10	50	18	34	20	18
K0682.312	E	orange	M12	63	20	42	25	22
K0682.316	E	orange	M16	80	25	52	30	28
K0682.408	E	schwarz	M8	40	14	26	14	15
K0682.410	E	schwarz	M10	50	18	34	20	18
K0682.412	E	schwarz	M12	63	20	42	25	22
K0682.416	E	schwarz	M16	80	25	52	30	28