

## T-Nutenplatte

### Artikelbeschreibung/Produktabbildungen

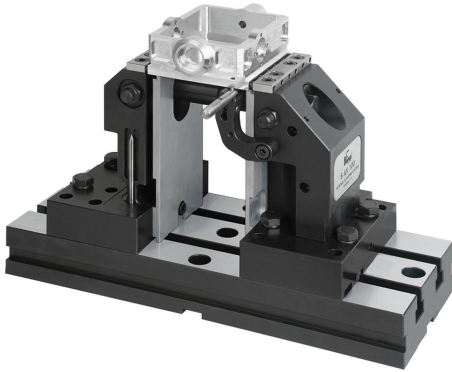
---



### Beschreibung

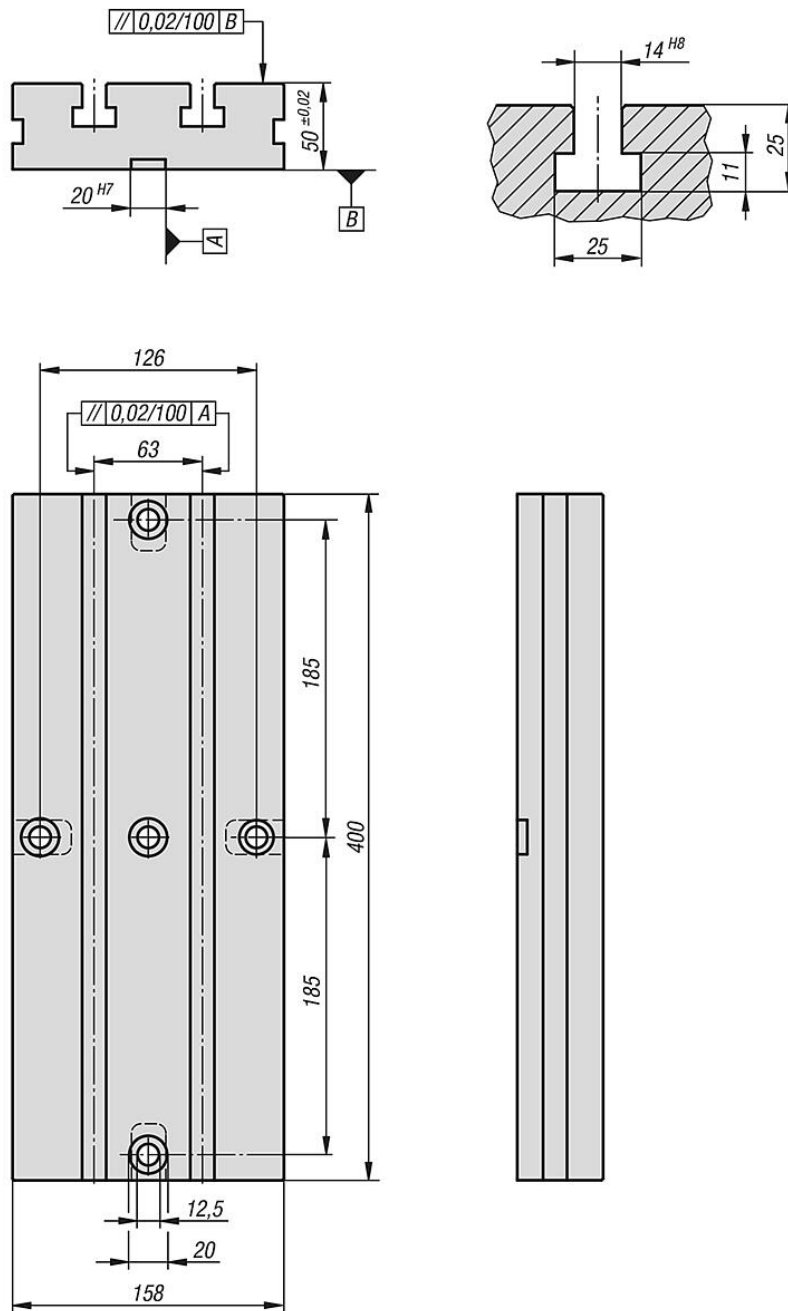
**Werkstoff:**  
Vergütungsstahl.

**Ausführung:**  
brüniert.  
Auflagefläche geschliffen.



# T-Nutenplatte

## Zeichnungen



## Artikelübersicht

### T-Nutenplatte

Bestellnummer	Ausführung	Gewicht kg
K0952.14063400	Nutbreite 14 / Nutabstand 63	21,135

