

## Anschlagset

### Artikelbeschreibung/Produktabbildungen



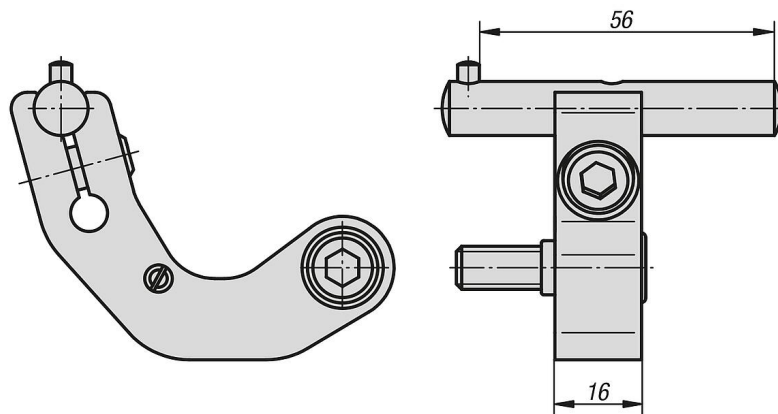
### Beschreibung

**Werkstoff:**  
Einsatzstahl.

**Ausführung:**  
Schwenkarm brüniert.  
Anschlagstift blank.

**Hinweis:**  
Anschlagset zur direkten Befestigung am festen Backen. Der Anschlag kann zur Bearbeitung des Werkstückes ohne Verlust des Anschlagmaßes weggeschwenkt werden. Lieferung komplett mit Anbauteilen.

### Zeichnungen



### Artikelübersicht

#### Anschlagset

Bestellnummer	Passend zu
K0948.100	allen 3 und 5-Achs-Spannern