

# Schnellspanner horizontal mit Sicherheitsverriegelung mit waagrechtem Fuß und verstellbarer Andruckspindel

Artikelbeschreibung/Produktabbildungen



## Beschreibung

### Werkstoff:

Stahl.  
Griffelement Polyamid.  
Entriegelungsbügel TPE.

### Ausführung:

nitrocarburiert und schwarz oxidiert.  
Griffelement blau, schwarz oder rot.

### Hinweis:

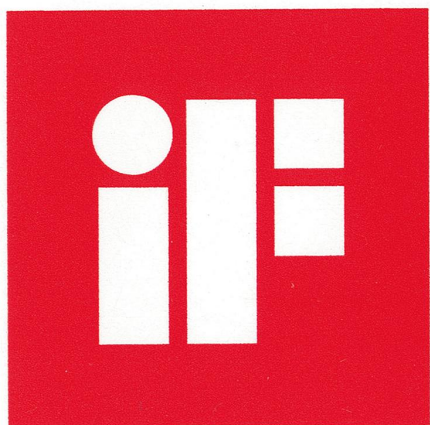
Wartungsfreie, hochwertige Gelenkbuchsen. Nachhaltig konstanter Kräfteinsatz beim Öffnen und Schließen. Optimale Stabilität wird durch den konischen Spannarm mit U-Profil erreicht. Inklusive innenliegender Stabverriegelung mit automatischer Sicherung.

### Auf Anfrage:

weitere Grifffarben.

### Zubehör:

K0106  
K0098  
K0383  
K0388  
K0390  
K0391  
K0392  
K0393



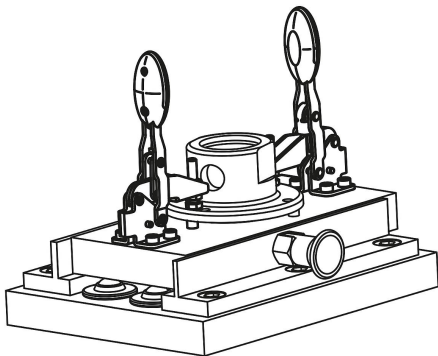
product  
design  
award

# Schnellspanner horizontal mit Sicherheitsverriegelung mit waagrechtem Fuß und verstellbarer Andruckspindel

Artikelbeschreibung/Produktabbildungen

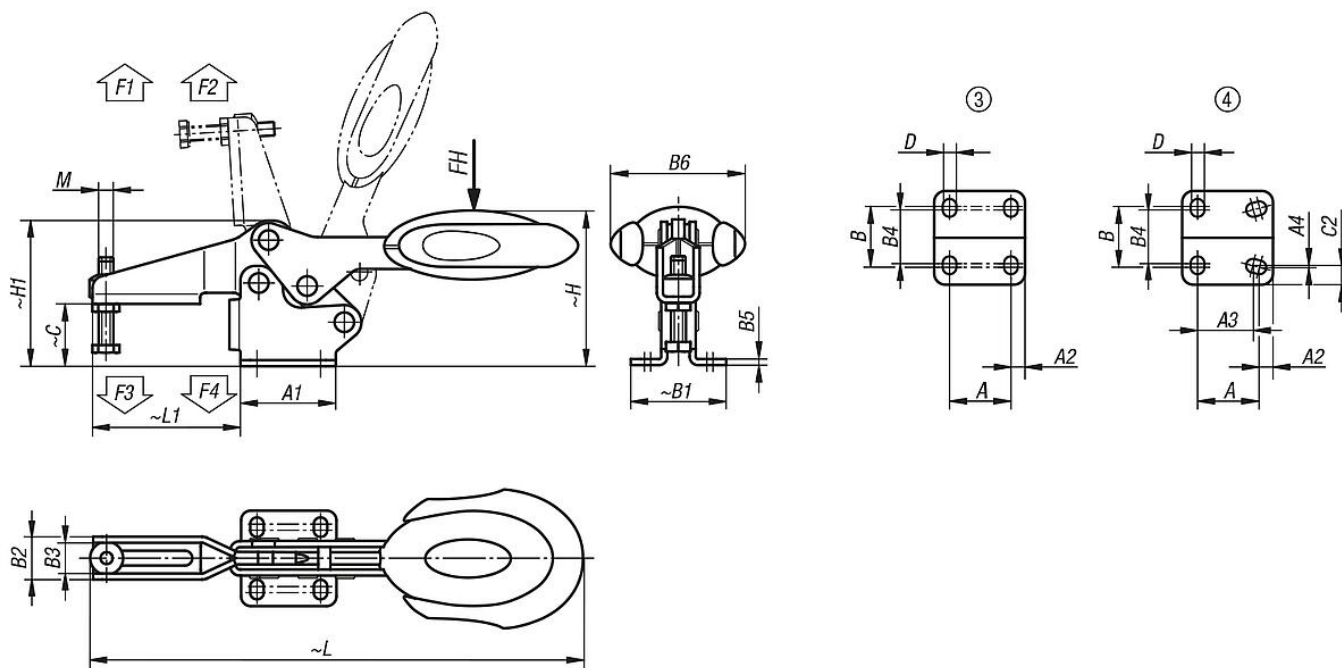


Befestigungswinkel für stirnseitige Montage (siehe Zubehör).



# Schnellspanner horizontal mit Sicherheitsverriegelung mit waagrechttem Fuß und verstellbarer Andruckspindel

Zeichnungen



## Artikelübersicht

### Schnellspanner horizontal mit Sicherheitsverriegelung, mit waagrechttem Fuß und verstellbarer Andruckspindel

Bestellnummer	Farbe Komponente	Lochbild	Öffnungswinkel Haltearm	Öffnungswinkel Griff	Handkraft FH N	Haltekraft F1 N	Haltekraft F2 N	Spannkraft		Bestellnummer Befestigungswinkel
								F3 N	F4 N	
K0660.006101	ultramarinblau RAL 5002	3	86°	67°	160	1350	1900	720	1200	K0098.04
K0660.008101	ultramarinblau RAL 5002	3	86°	67°	200	2000	2800	830	1400	K0098.04
K0660.010101	ultramarinblau RAL 5002	3	90°	71°	250	2200	4500	1200	2800	K0098.06
K0660.012101	ultramarinblau RAL 5002	4	88°	68°	280	2400	5500	1000	2800	K0098.06
K0660.006100	schwarzgrau RAL 7021	3	86°	67°	160	1350	1900	720	1200	K0098.04
K0660.008100	schwarzgrau RAL 7021	3	86°	67°	200	2000	2800	830	1400	K0098.04
K0660.010100	schwarzgrau RAL 7021	3	90°	71°	250	2200	4500	1200	2800	K0098.06
K0660.012100	schwarzgrau RAL 7021	4	88°	68°	280	2400	5500	1000	2800	K0098.06
K0660.006103	verkehrsrot RAL 3020	3	86°	67°	160	1350	1900	720	1200	K0098.04
K0660.008103	verkehrsrot RAL 3020	3	86°	67°	200	2000	2800	830	1400	K0098.04
K0660.010103	verkehrsrot RAL 3020	3	90°	71°	250	2200	4500	1200	2800	K0098.06
K0660.012103	verkehrsrot RAL 3020	4	88°	68°	280	2400	5500	1000	2800	K0098.06

Bestellnummer	Farbe Komponente	M	A	A1	A2	A3	A4	B	B1	B2	B3	B4	B5	B6	C	C2	D	H	H1	L	L1
K0660.006101	ultramarinblau RAL 5002	M6x35	26	39	6,5	-	-	28	39	17,5	12,5	23	2,5	53,4	25,4	-	5,5	63,7	59,6	193,3	60,5
K0660.008101	ultramarinblau RAL 5002	M8x45	26	44	9	-	-	31	45	21	16	24	2,5	51,1	32,2	-	6,2	73,9	70,1	230,4	74,9
K0660.010101	ultramarinblau RAL 5002	M10x55	41,5	59	8,5	-	-	43	59	26	19	39	3,5	56,5	40	-	8,8	94,8	88	286	103,9
K0660.012101	ultramarinblau RAL 5002	M12x70	44	65	10	40	1	42	67	28	21	40	3,5	56,5	52,3	13,5	8,5	104,8	101,6	321,3	122
K0660.006100	schwarzgrau RAL 7021	M6x35	26	39	6,5	-	-	28	39	17,5	12,5	23	2,5	53,4	25,4	-	5,5	63,7	59,6	193,3	60,5
K0660.008100	schwarzgrau RAL 7021	M8x45	26	44	9	-	-	31	45	21	16	24	2,5	51,1	32,2	-	6,2	73,9	70,1	230,4	74,9
K0660.010100	schwarzgrau RAL 7021	M10x55	41,5	59	8,5	-	-	43	59	26	19	39	3,5	56,5	40	-	8,8	94,8	88	286	103,9
K0660.012100	schwarzgrau RAL 7021	M12x70	44	65	10	40	1	42	67	28	21	40	3,5	56,5	52,3	13,5	8,5	104,8	101,6	321,3	122
K0660.006103	verkehrsrot RAL 3020	M6x35	26	39	6,5	-	-	28	39	17,5	12,5	23	2,5	53,4	25,4	-	5,5	63,7	59,6	193,3	60,5
K0660.008103	verkehrsrot RAL 3020	M8x45	26	44	9	-	-	31	45	21	16	24	2,5	51,1	32,2	-	6,2	73,9	70,1	230,4	74,9
K0660.010103	verkehrsrot RAL 3020	M10x55	41,5	59	8,5	-	-	43	59	26	19	39	3,5	56,5	40	-	8,8	94,8	88	286	103,9
K0660.012103	verkehrsrot RAL 3020	M12x70	44	65	10	40	1	42	67	28	21	40	3,5	56,5	52,3	13,5	8,5	104,8	101,6	321,3	122

**Schnellspanner horizontal mit Sicherheitsverriegelung mit waagrechtem Fuß und verstellbarer Andruckspindel**

Artikelübersicht

---