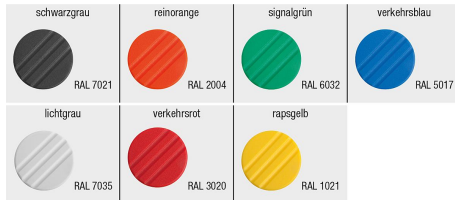
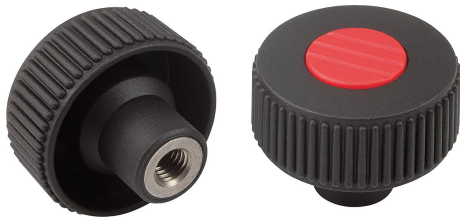


Rändelräder, Stahlteile aus Edelstahl, Form K, mit Gewindebuchse, mit Deckel

Artikelbeschreibung/Produktabbildungen



Beschreibung

Werkstoff:

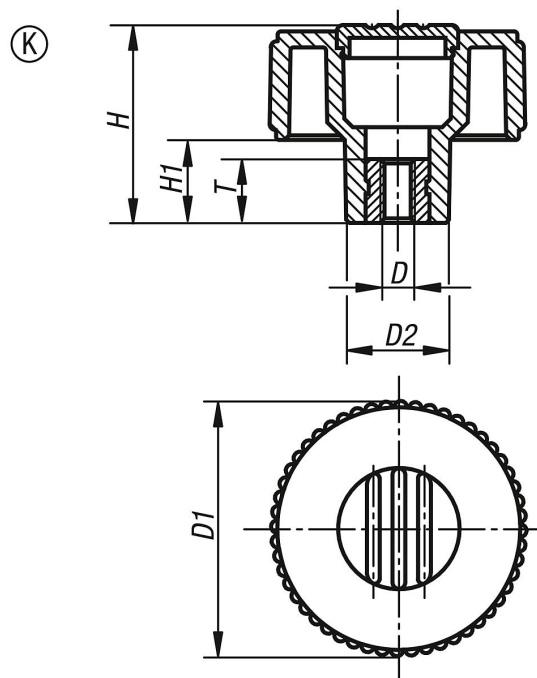
Thermoplast, schwarzgrau.

Buchse bzw. Gewindebolzen aus Edelstahl 1.4305.

Ausführung:

Edelstahl blank.

Zeichnungen



Artikelübersicht

Rändelräder, Stahlteile aus Edelstahl, Form K, mit Gewindebuchse, mit Deckel

Bestellnummer	Form	Farbe Deckel	Größe	D	D1	D2	H	H1	T
K0261.2105	K	schwarzgrau RAL 7021	1	M5	40	16,5	31	13	10
K0261.21051	K	reinorange RAL 2004	1	M5	40	16,5	31	13	10
K0261.21052	K	signalgrün RAL 6032	1	M5	40	16,5	31	13	10
K0261.21053	K	verkehrsblau RAL 5017	1	M5	40	16,5	31	13	10
K0261.21055	K	lichtgrau RAL 7035	1	M5	40	16,5	31	13	10
K0261.21056	K	verkehrsrot RAL 3020	1	M5	40	16,5	31	13	10
K0261.21057	K	rapsgeilb RAL 1021	1	M5	40	16,5	31	13	10
K0261.2106	K	schwarzgrau RAL 7021	1	M6	40	16,5	31	13	10
K0261.21061	K	reinorange RAL 2004	1	M6	40	16,5	31	13	10
K0261.21062	K	signalgrün RAL 6032	1	M6	40	16,5	31	13	10
K0261.21063	K	verkehrsblau RAL 5017	1	M6	40	16,5	31	13	10
K0261.21065	K	lichtgrau RAL 7035	1	M6	40	16,5	31	13	10

Rändelräder, Stahlteile aus Edelstahl, Form K, mit Gewindebuchse, mit Deckel

Artikelübersicht

Bestellnummer	Form	Farbe Deckel	Größe	D	D1	D2	H	H1	T
K0261.21066	K	verkehrsrot RAL 3020	1	M6	40	16,5	31	13	10
K0261.21067	K	rapsgelb RAL 1021	1	M6	40	16,5	31	13	10
K0261.2108	K	schwarzgrau RAL 7021	1	M8	40	16,5	31	13	14
K0261.21081	K	reinorange RAL 2004	1	M8	40	16,5	31	13	10
K0261.21082	K	signalgrün RAL 6032	1	M8	40	16,5	31	13	10
K0261.21083	K	verkehrsblau RAL 5017	1	M8	40	16,5	31	13	10
K0261.21085	K	lichtgrau RAL 7035	1	M8	40	16,5	31	13	14
K0261.21086	K	verkehrsrot RAL 3020	1	M8	40	16,5	31	13	14
K0261.21087	K	rapsgelb RAL 1021	1	M8	40	16,5	31	13	14
K0261.2208	K	schwarzgrau RAL 7021	2	M8	50	18	36	15	14
K0261.22081	K	reinorange RAL 2004	2	M8	50	18	36	15	14
K0261.22082	K	signalgrün RAL 6032	2	M8	50	18	36	15	14
K0261.22083	K	verkehrsblau RAL 5017	2	M8	50	18	36	15	14
K0261.22085	K	lichtgrau RAL 7035	2	M8	50	18	36	15	14
K0261.22086	K	verkehrsrot RAL 3020	2	M8	50	18	36	15	14
K0261.22087	K	rapsgelb RAL 1021	2	M8	50	18	36	15	14
K0261.2210	K	schwarzgrau RAL 7021	2	M10	50	18	36	15	14
K0261.22101	K	reinorange RAL 2004	2	M10	50	18	36	15	14
K0261.22102	K	signalgrün RAL 6032	2	M10	50	18	36	15	14
K0261.22103	K	verkehrsblau RAL 5017	2	M10	50	18	36	15	14
K0261.22105	K	lichtgrau RAL 7035	2	M10	50	18	36	15	14
K0261.22106	K	verkehrsrot RAL 3020	2	M10	50	18	36	15	14
K0261.22107	K	rapsgelb RAL 1021	2	M10	50	18	36	15	14
K0261.2310	K	schwarzgrau RAL 7021	3	M10	63	22	41	17	14
K0261.23101	K	reinorange RAL 2004	3	M10	63	22	41	17	14
K0261.23102	K	signalgrün RAL 6032	3	M10	63	22	41	17	14
K0261.23103	K	verkehrsblau RAL 5017	3	M10	63	22	41	17	14
K0261.23105	K	lichtgrau RAL 7035	3	M10	63	22	41	17	14
K0261.23106	K	verkehrsrot RAL 3020	3	M10	63	22	41	17	14
K0261.23107	K	rapsgelb RAL 1021	3	M10	63	22	41	17	14
K0261.2312	K	schwarzgrau RAL 7021	3	M12	63	22	41	17	18
K0261.23121	K	reinorange RAL 2004	3	M12	63	22	41	17	18
K0261.23122	K	signalgrün RAL 6032	3	M12	63	22	41	17	18
K0261.23123	K	verkehrsblau RAL 5017	3	M12	63	22	41	17	18
K0261.23125	K	lichtgrau RAL 7035	3	M12	63	22	41	17	18
K0261.23126	K	verkehrsrot RAL 3020	3	M12	63	22	41	17	18
K0261.23127	K	rapsgelb RAL 1021	3	M12	63	22	41	17	18